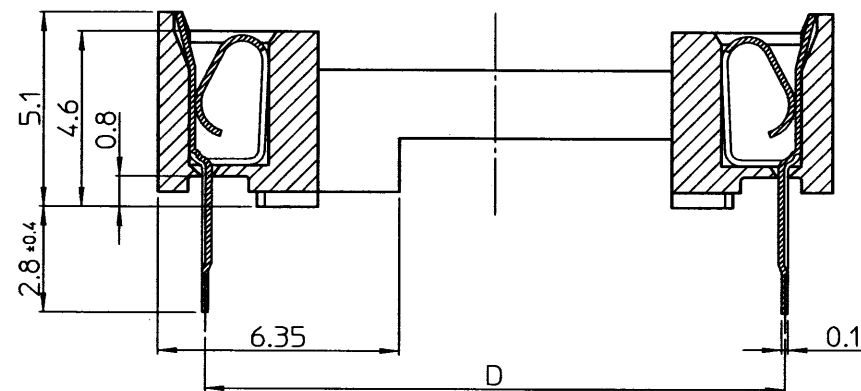
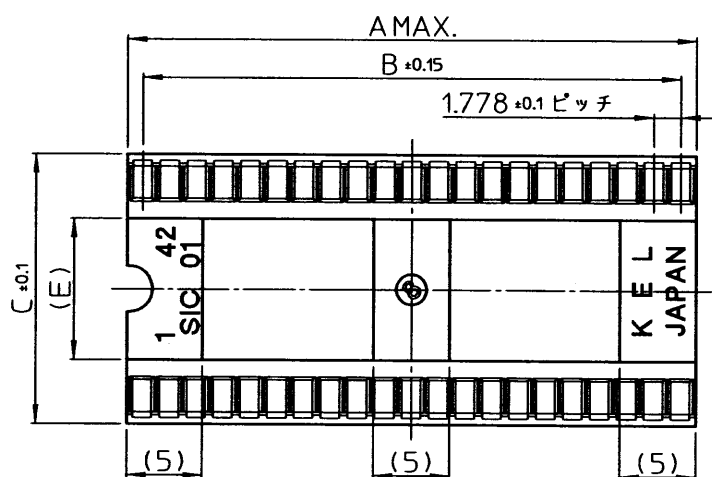


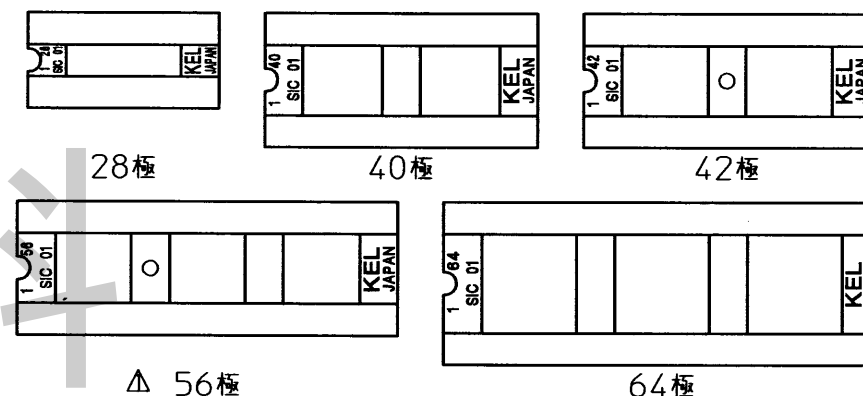
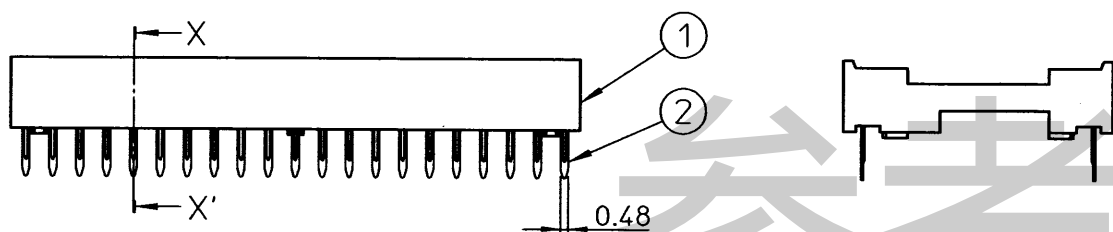
P39279

各異  
図

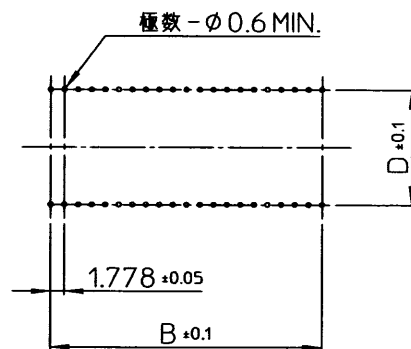
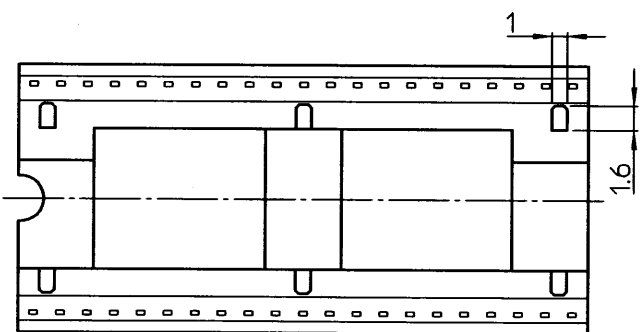
極数	A	B	C	D	E
28	25.17	23.114	12.65	10.16	4.22
40	35.84	33.782	17.73	15.24	9.30
42	37.62	35.560	17.73	15.24	9.30
△ 56	50.07	48.006	17.73	15.24	9.30
64	57.18	55.118	21.54	19.05	13.11



X-X'断面(5:1)



リブ形状(1:1)



基板設計要領(1:1)

NOTES

1. 指定無き寸法公差 ±0.2
2. コントクトの仕上  
純錫リフローメッキ 1μm以上
3. 本図は42極で記載。

△ ×	.	.					
△ ×	.	.					
△ ×	.	.					
△ × 2	2005. 4. 1	56極追加.				北村	島田
記号×数	年.月.日	変更内容				担当	承認
⊕ 第三角法	承認	2003年5月9日 島田 明	検	2003年5月9日 東 由美子	製	2003年5月9日 北村 成康	尺 度 2:1
材 質	SIC01-XXX-361T-F		ケル株式会社		版		1
仕 上	製品図		図面 番号		P39279		

②	コンタクト	極数	銅合金	SEE NOTE2
①	インシュレータ	1	PBT(UL94V-0) 黒 ガラス繊維入り	
No.	品名	数量	材質	仕上