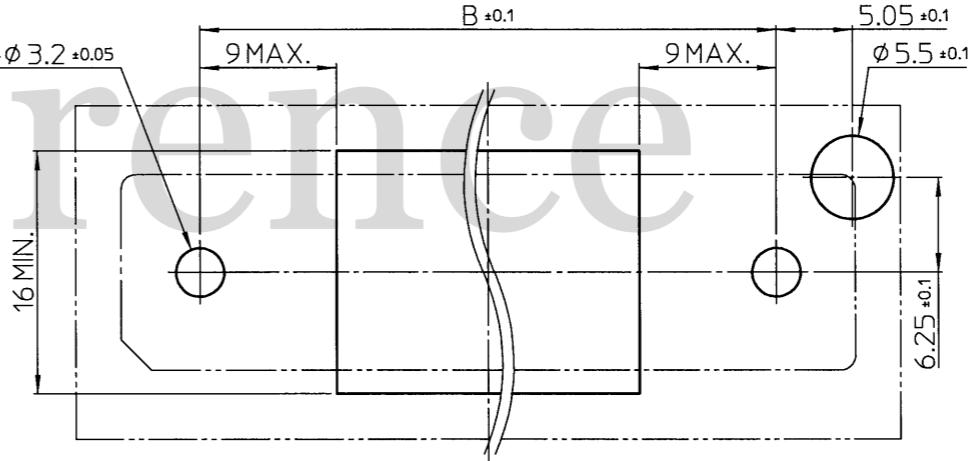
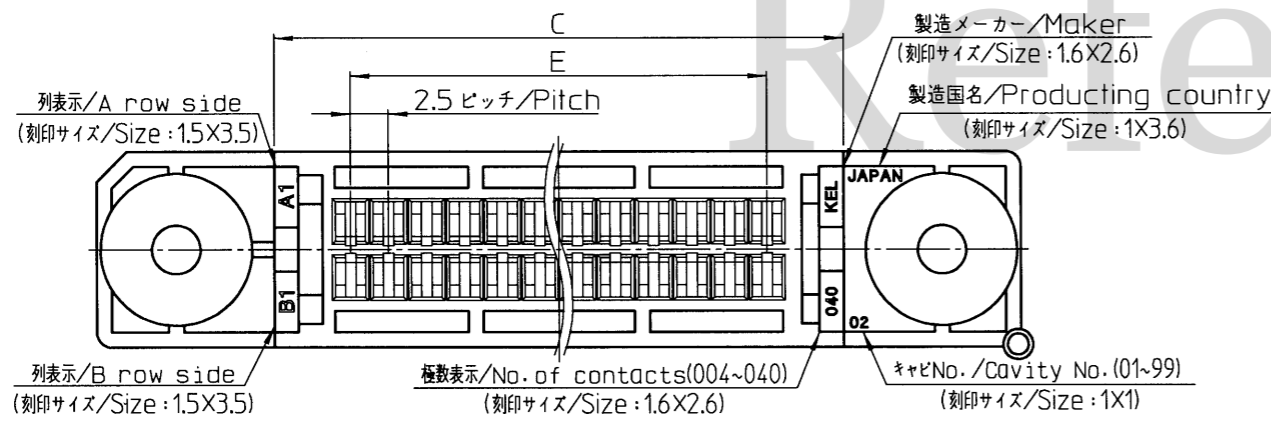
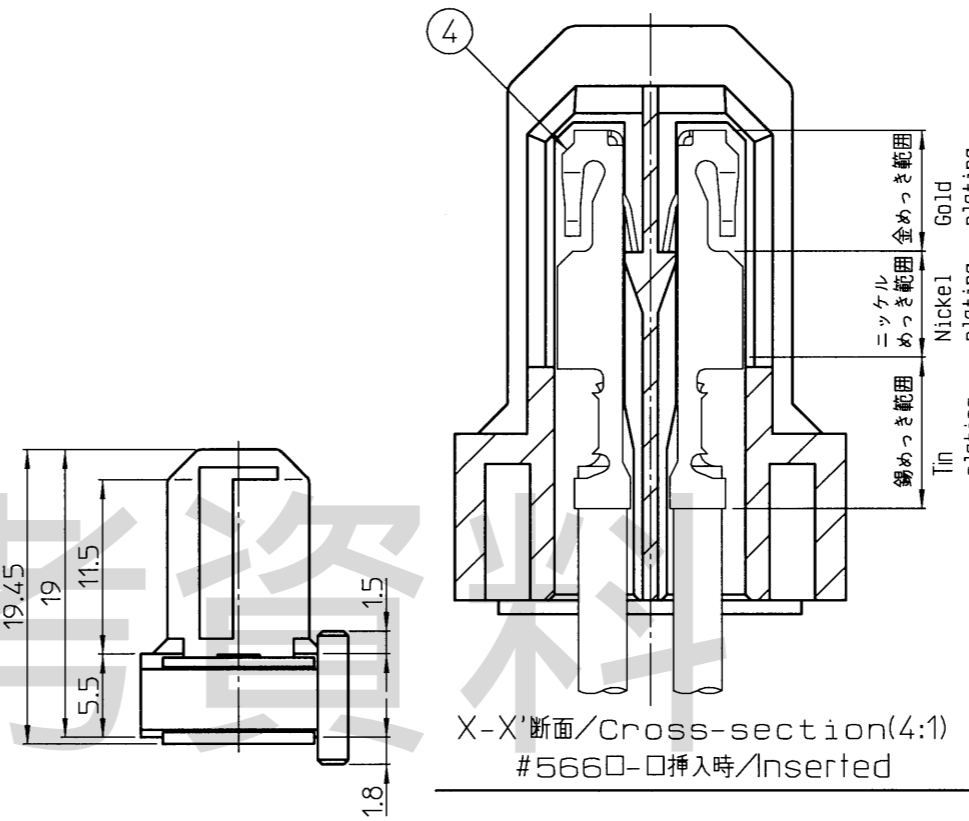
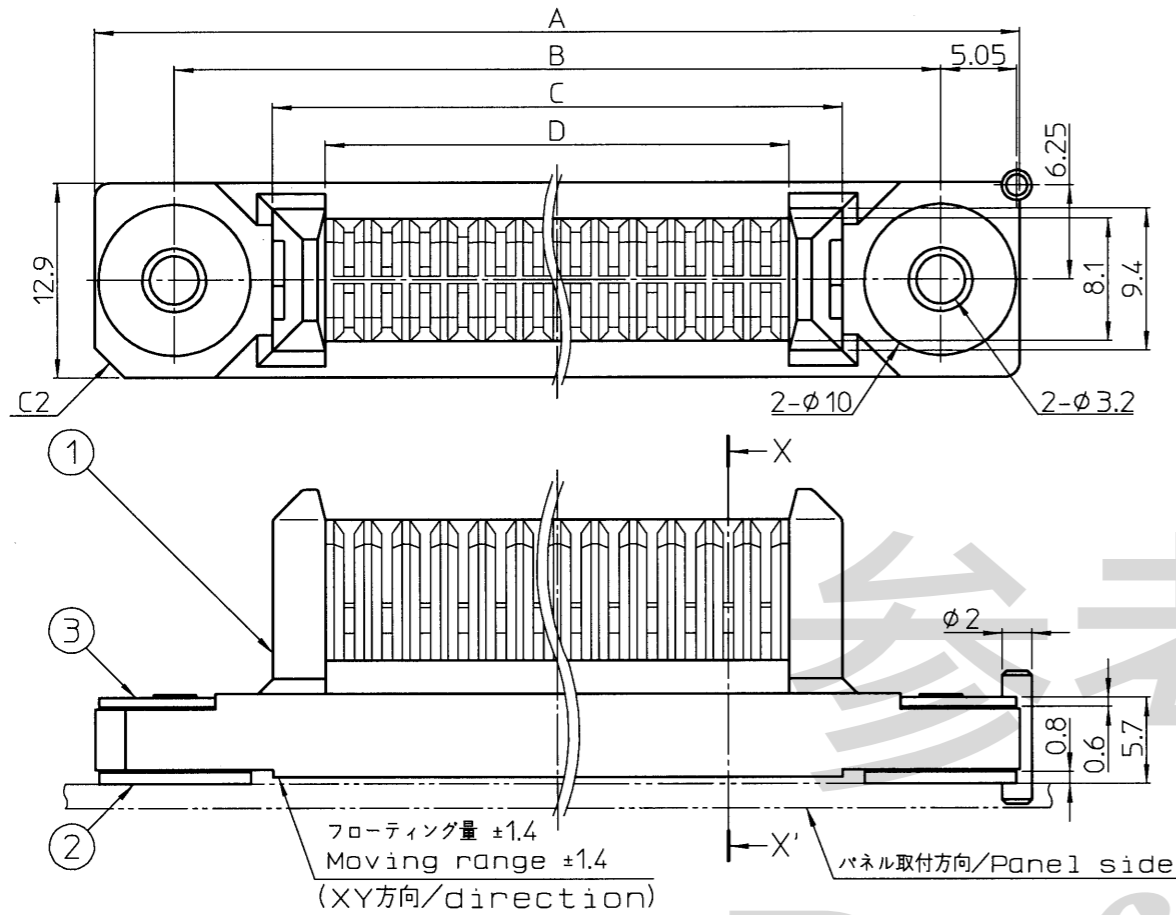


P3A947

NO.

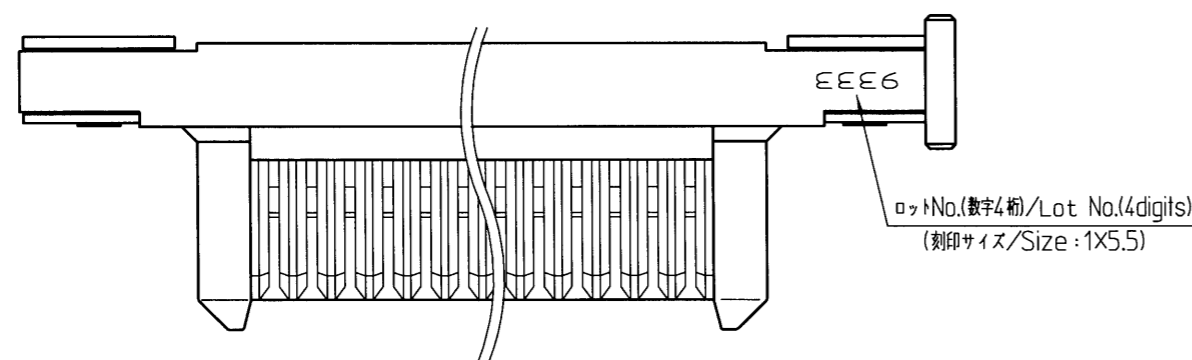
No.	品名 Part name	数量 Quantity	材質 Material	仕上げ Finish
①	インシュレータ Insulator	1	PBT ガラス繊維入り UL94V-0 色:黒 Glass-filled PBT UL94V-0 Color:Black	
②	リベット Rivet	2	ステンレス Stainless steel	
③	ワッシャー Washer	2	ステンレス Stainless steel	
④	#566□-□	極数 No. of contacts	銅合金 Copper alloy	SEE NOTE2

E	D	C	B	A	極数 No. of contacts
2.5	5.7	12.5	25.5	36.0	4
5.0	8.2	15.0	28.0	38.5	6
7.5	10.7	17.5	30.5	41.0	8
10.0	13.2	20.0	33.0	43.5	10
12.5	15.7	22.5	35.5	46.0	12
15.0	18.2	25.0	38.0	48.5	14
17.5	20.7	27.5	40.5	51.0	16
20.0	23.2	30.0	43.0	53.5	18
22.5	25.7	32.5	45.5	56.0	20
25.0	28.2	35.0	48.0	58.5	22
27.5	30.7	37.5	50.5	61.0	24
30.0	33.2	40.0	53.0	63.5	26
32.5	35.7	42.5	55.5	66.0	28
35.0	38.2	45.0	58.0	68.5	30
37.5	40.7	47.5	60.5	71.0	32
40.0	43.2	50.0	63.0	73.5	34
45.0	48.2	55.0	68.0	78.5	38
47.5	50.7	57.5	70.5	81.0	40



参考パネル設計要領(コネクタ搭載面)
A reference drawing of panel(connector mounting side)

- NOTES
- 指定なき寸法公差
Unless otherwise specified, tolerance shall be
0~10未満 ±0.2 / Less than 10 ±0.2
10~50未満 ±0.25/10 to Less than 50 ±0.25
50以上 ±0.3 /50 or more ±0.3
 - #566□-□仕上げ/finish
ニッケルめっき下地/Under plating Nickel
接触部/金めっき
Contact area/Gold plating
#566□: 0.05μm以上/0.05μm or more
#566□-□: 0.25μm以上/0.25μm or more
圧着部/錫めっき(1μm以上)
Crimp area/Tin plating(1μm or more)
 - 本コネクタ適合コンタクト、ケーブル/Applicable contact and cable
- | コンタクト
Contact | 図面番号
Drawing number | AWG | ケーブル被覆外径
Insulation Dia. |
|------------------|------------------------|--------|-----------------------------|
| #566□ | P3A948 | 22~26 | φ1.00~1.70 |
| #566□-1 | P3C309 | 26, 28 | φ0.88~1.32 |
- 品名/Part name
FA01-□□□
極数/Number of contacts
シリーズ名/Series name
ボス有り/With boss
 - ネジの仕様/Applicable screw
取付はM3(座面が平らなタイプ)とし、締付けトルクは0.5~0.7N・mを推奨する。
Size:M3 (bearing surface:Flat type)
Tightening torque:0.5~0.7N·m



△ x					
△ x					
REV. DATE	APPROVED BY	CHECKED BY	DRAWN BY	DESCRIPTION	
Dec.10,2020	N. Sugita	S. Takao	Y. Aoki	英文追加の為、改版。/Add English.	
THIRD ANGLE PROJECTION	DRAWN BY	DATE	CHECKED BY	DATE	APPROVED BY
	N.Sugita	Jul.27,2009	K.Tagai	Jul.27,2009	A.Shimada
MATERIAL	TITLE		SCALE	UNIT	
	FA01-□□□		2:1	mm	
FINISH				KEL CORPORATION	
				DRAWING No.	REVISION
				P3A947	4