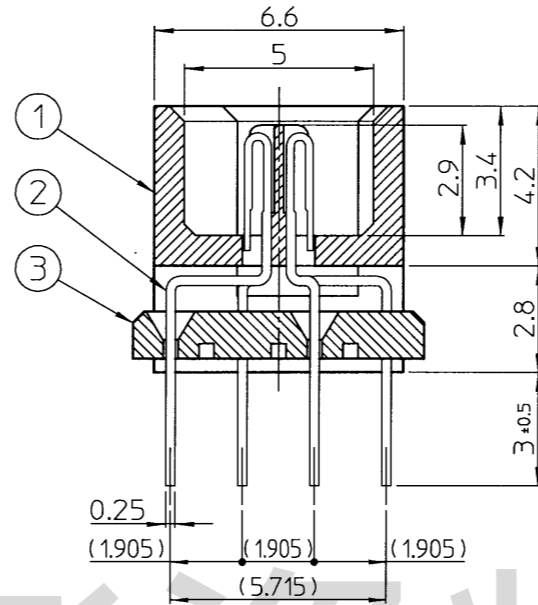
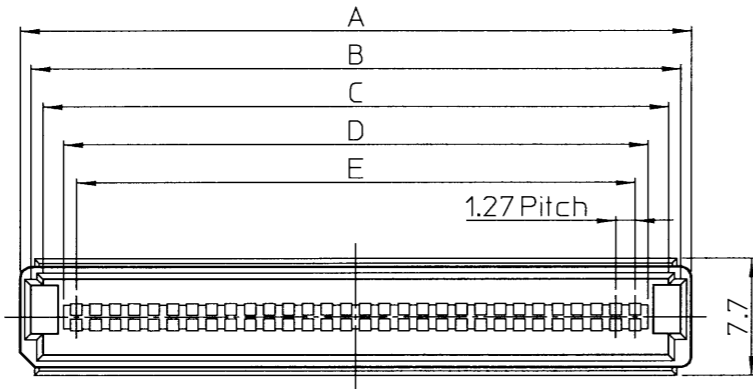
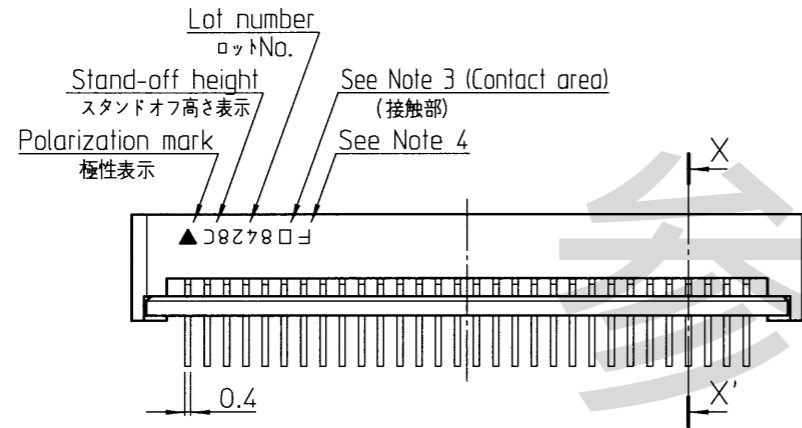


F	E	D	C	B	A	Number of contacts 極数
14.23	11.43	13.13	15.83	17.43	18.83	20
20.58	17.78	19.48	22.18	23.78	25.18	30
26.93	24.13	25.83	28.53	30.13	31.53	40
33.28	30.48	32.18	34.88	36.48	37.88	50
39.63	36.83	38.53	41.23	42.83	44.23	60
52.33	49.53	51.23	53.93	55.53	56.93	80
65.03	62.23	63.93	66.63	68.23	69.63	100
77.73	74.93	76.63	79.33	80.93	82.33	120

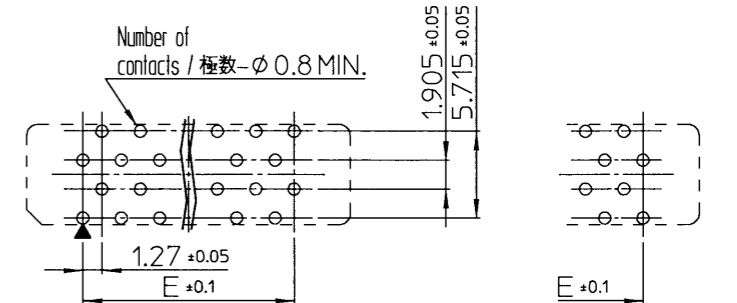
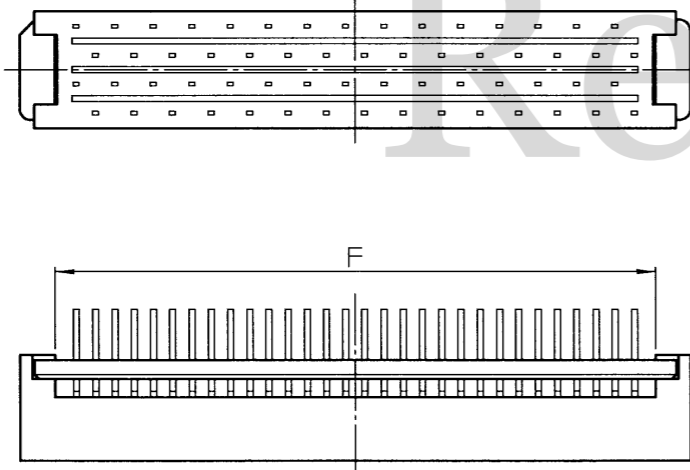


X-X' Cross-section (Scale 5:1)



Notes

- Dimensions are in millimeter. / 単位:mm
- Unless otherwise specified, tolerance shall be: / 指定なき寸法公差  
 Less than 10 / 0~10未満 ±0.2  
 10 ~ 50 / 10~50未満 ±0.25  
 50 or more / 50以上 ±0.35
- Contact finish. / コントクトの仕上げ  
 Under plating Nickel / ニッケルめっき下地  
 Contact area : Gold / 接触部:金めっき仕上げ  
 None : 0.05µm or more / 無:0.05µm以上  
 D : 0.25µm or more / D:0.25µm以上  
 Terminal area : Gold(0.03µm or more) / テール部:金めっき仕上げ(0.03µm以上)
- F:RoHS compliant / RoHS対応
- This drawing is based on 60 pin contacts. / 本図は60極で記載したものである。
- A reference drawing of P.W.B. / 参考基板設計要領  
 Board thickness / 適合基板 : 1.6<sup>+0.2</sup><sub>-0.1</sub>  
 (Connector mounting side / コネクタ搭載面)



20, 40, 60, 80, 100, 120 Pin

30, 50 Pin

No.	Component 部品	Quantity 数量	Material 材質	Finish 仕上げ
3	Alignment plate 補正板	1	Glass-filled Nylon 66. UL94V-0 66ナイロン ガラス繊維入り UL94V-0	Black 黒色
2	Contact コンタクト	Number of contacts 極数	Copper alloy 銅合金	See Note 3
1	Insulator インシュレータ	1	Glass-filled PPS. UL94V-0 PPS ガラス繊維入り UL94V-0	Natural(Brown) ナチュラル(茶色)

△ x				
△ x				
△ x				
REV. DATE	APPROVED BY	DRAWN BY	DESCRIPTION	
THIRD ANGLE PROJECTION	DRAWN BY T. Megami	DATE Sep. 18, 2018	CHECKED BY N. Saito	DATE Sep. 12, 2018
MATERIAL	TITLE 8913-□□□-178SQ-C-F		KEL CORPORATION	
FINISH	DRAWING No. P3D838		REVISION 1	