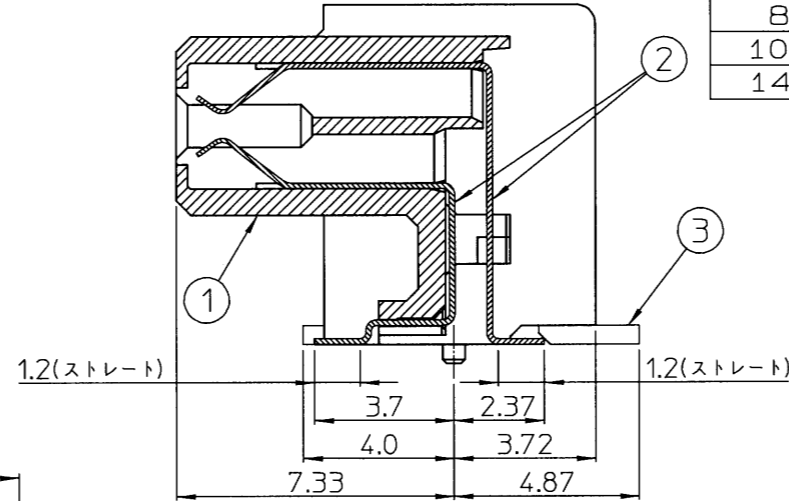
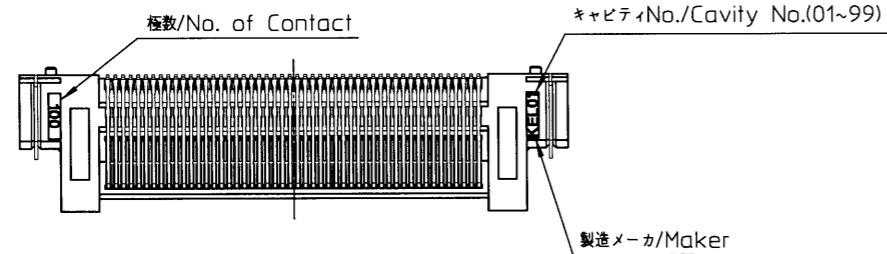
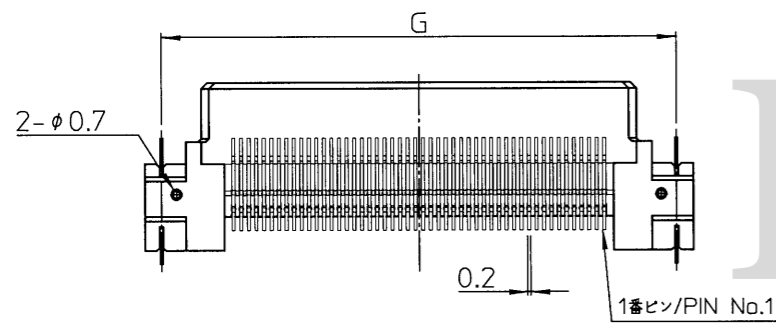
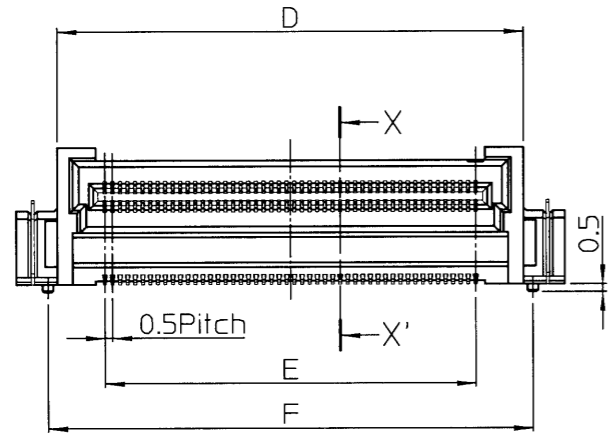
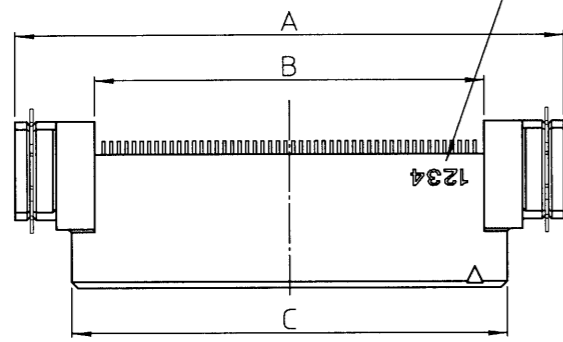


P3D046

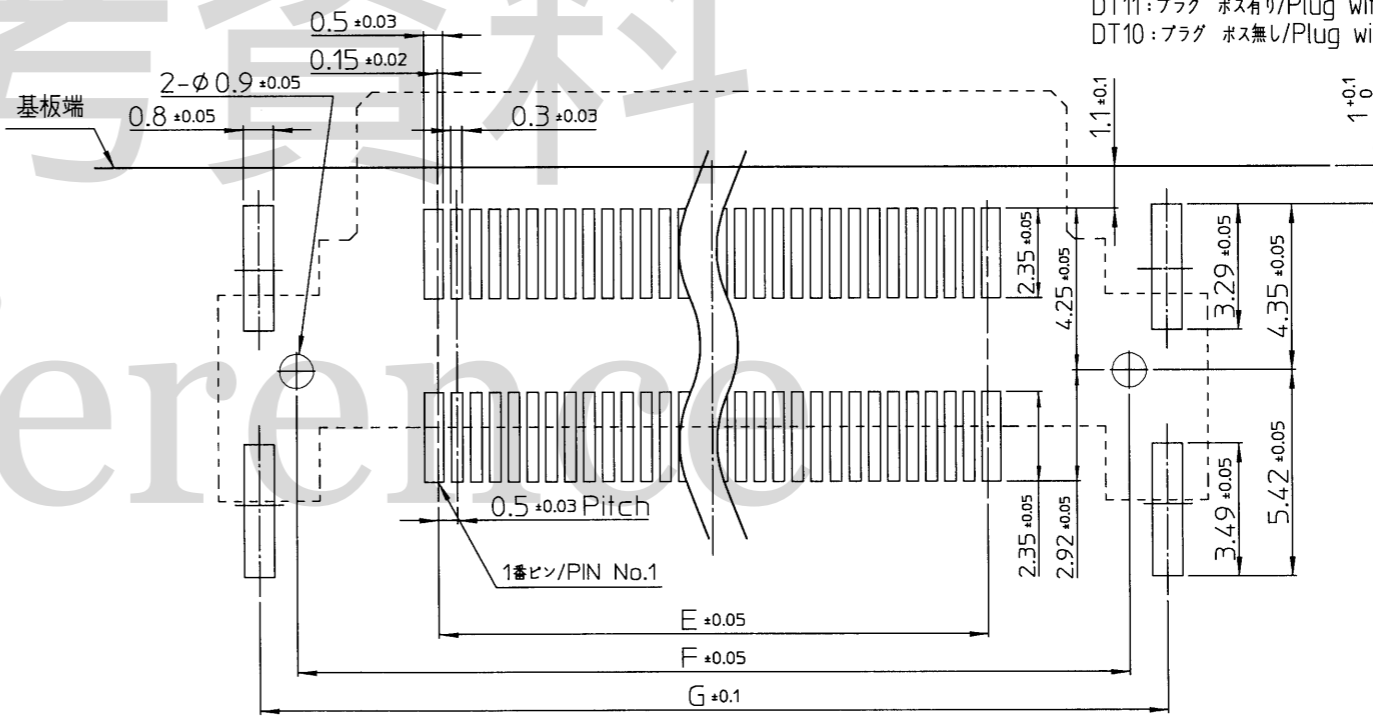
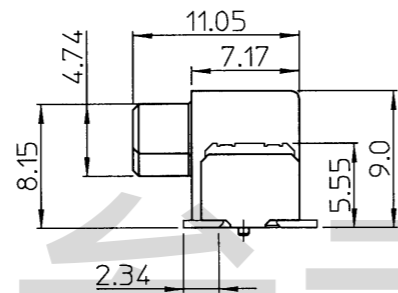
・No.

極数/No.	A	B	C	D	E	F	G
30	18.62	8.22	11.22	13.22	7.00	14.45	16.45
40	21.12	10.72	13.72	15.72	9.50	16.95	18.95
60	26.12	15.72	18.72	20.72	14.50	21.95	23.95
80	31.12	20.72	23.72	25.72	19.50	26.95	28.95
100	36.12	25.72	28.72	30.72	24.50	31.95	33.95
140	46.12	35.72	38.72	40.72	34.50	41.95	43.95

ロットNo./Lot No. (4桁/4 digits)



X-X'断面 (5:1)
X-X' Cross Section (5:1)



参考基板設計要領(コネクタ搭載面) (5:1)
A reference drawing of P.W.B(Connector mounting side)(5:1)

NOTES
 1. 指定無き寸法公差/Unless otherwise specified, tolerances shall be.
 0~10未満/Less than 10 ±0.2
 10~50 ±0.25
 50以上/50 or more ±0.3
 2. コプラナリティ/Coplanarity
 コンタクト及び固定金具のテール部バラツキ: 0.1mm以下
 /Variation of tail in contact and Retention clip from a reference plane: 0.1mmMAX.

DT10 - □□□ L
 テール形状/Shape of Tail
 L: ライトアングルタイプ/Right angle Type
 極数/Number of contacts
 030: 30極/Pin 040: 40極/Pin 060: 60極/Pin
 080: 80極/Pin 100: 100極/Pin 140: 140極/Pin
 シリーズ名/Series Name
 DT11: プラグ ボス有り/Plug with Boss
 DT10: プラグ ボス無し/Plug without Boss

No.	部品名 /Part name	数量 /Quantity	材料/Material	仕上げ/Finish
③	固定金具 /Retention Clip	2	銅合金/Copper alloy	ニッケルメッキ下地 錫めっき厚 1μm以上 /Under plating Nickel, (Tin 1μm or more)
②	コンタクト /Contact	極数 /No.of Contacts	銅合金/Copper alloy	ニッケルメッキ下地 金メッキ厚 接触部 0.1μm以上 テール部 0.03μm以上 /Under plating Nickel, Gold contact area(0.1μm or more) tail area(Au0.03μm or more)
①	インシュレータ /Insulator	1	LCP(ガラス繊維入り)UL94V-0 黒色 /Glass-filled L.C.P.(UL94V-0),Black	

△ x					
△ x					
△ x					
Jul. 1, 2021	M. Kojima	S. Tanaka	K. Sakida	極数追加の為、改版。/Added part number.	
REV. DATE	APPROVED BY	CHECKED BY	DRAWN BY	DESCRIPTION	
THIRD ANGLE PROJECTION	DRAWN BY T. Iwazaki	DATE Oct.30.2014	CHECKED BY N. Saito	DATE Oct.30.2014	APPROVED BY M. Suzuki
MATERIAL	TITLE DT10-□□□L			KEL CORPORATION	
FINISH				DRAWING No. P3D046	REVISION 5