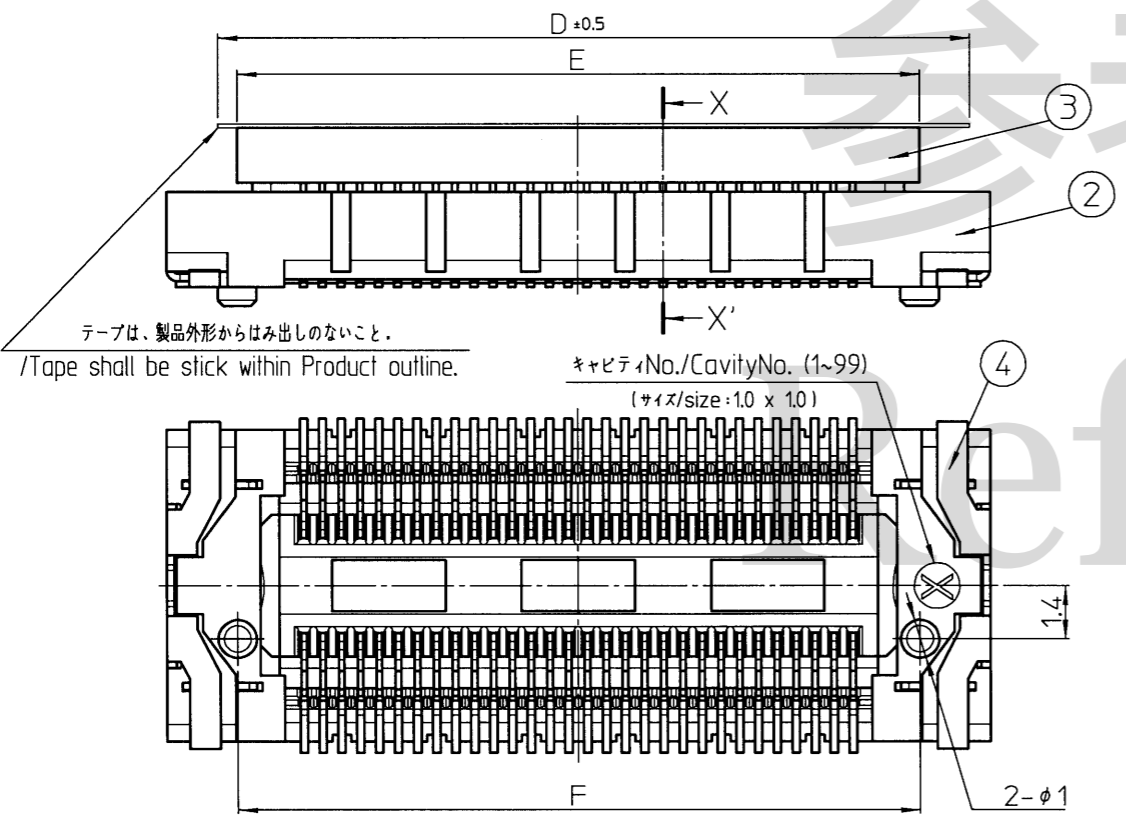


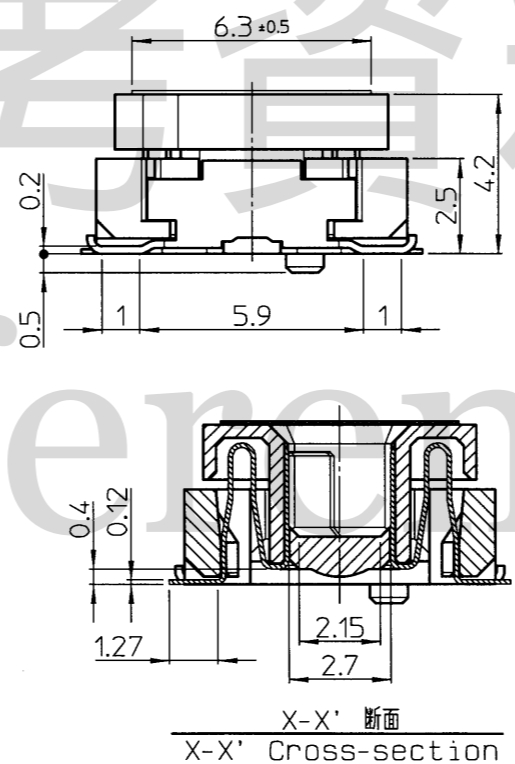
NOTES

- 指定無き寸法公差
/Unless otherwise specified, tolerances shall be:
0~10未満/Less than 10 ± 0.2 mm
10~50 ± 0.25 mm
- コプラナリティ/Coplanarity
コンタクト及び固定金具のテール部のバラツキ: 0.1 mm以下
/Variation of tail in contact and retention clip from a reference plane: 0.1 mmMAX.
- 本図はDY03-060S-BTで記載。
/This drawing is based on DY03-060S-BT.



DY00-□□□ S-B T

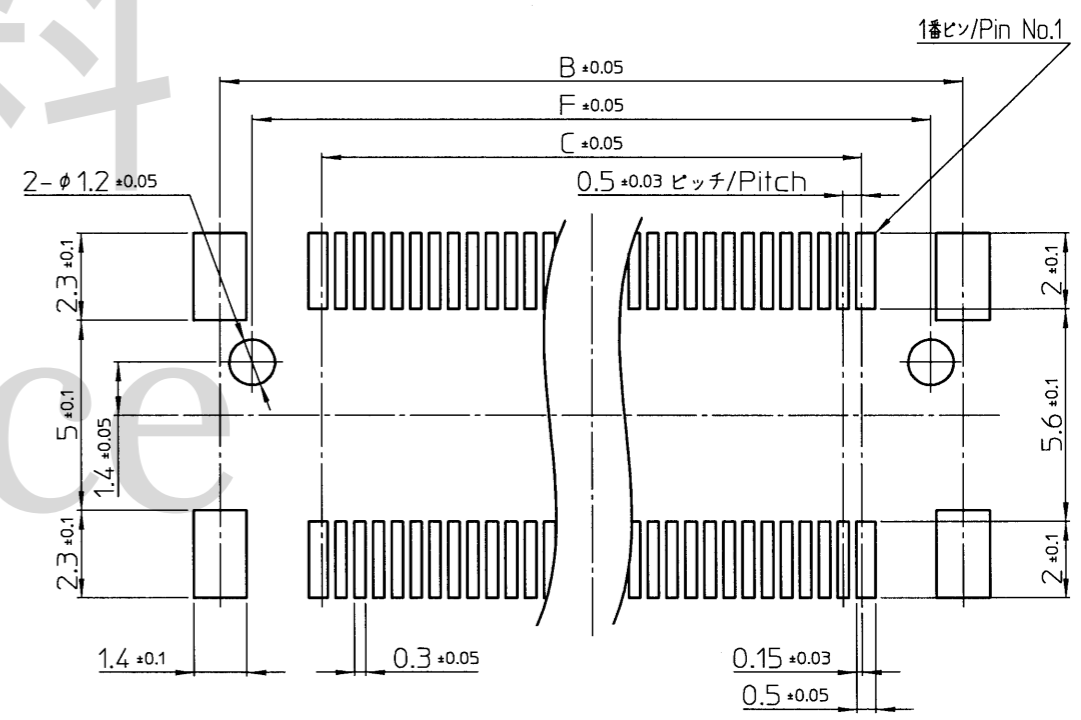
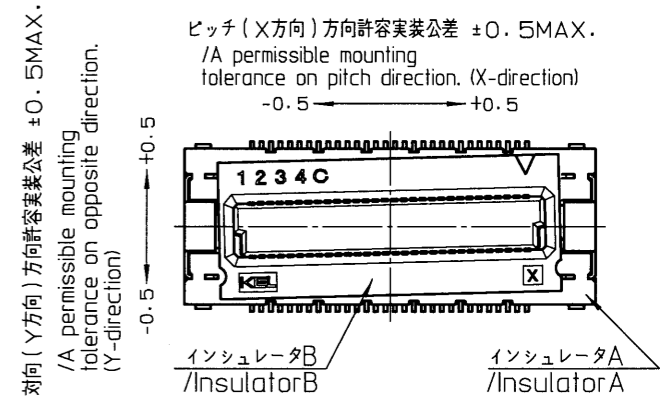
T: 防塵テープ付き/With Dust-proof tape
リール梱包数/Number of reel packaging
B: 1,000pcs.
テール形状/Shape of tail
S: ストレートタイプ/Straight type
極数/Number of contacts
060: 60極/60pin 080: 80極/80pin 100: 100極/100pin
120: 120極/120pin 140: 140極/140pin
シリーズ名/Series name
DY03: レセプタクル ホス有り/Receptacle with Boss
DY04: レセプタクル ホス無し/Receptacle without Boss



極数/No.	A	B	C	D	E	F
60	21.7	19.7	14.5	19.8	18.0	18.0
80	26.7	24.7	19.5	24.8	23.0	23.0
100	31.7	29.7	24.5	29.8	28.0	28.0
120	36.7	34.7	29.5	34.8	33.0	33.0
140	41.7	39.7	34.5	39.8	38.0	38.0

フローティング機構/Floating mechanism

コネクタ嵌合時にインシュレータBが可動し、プラグとレセプタクルの実装ズレを吸収します。
/Since InsulatorB is movable when connectors are mated, a mounting gap between plug and receptacle connector can be corrected.



参考基板設計要領 (コネクタ搭載面)
A reference drawing of P.W.B(Connector mounting side)

⑤	防塵テープ /Dust-proof tape	1	ポリイミド/Polyimide	t=0.08 茶褐色/Brown
④	固定金具 /Retention clip	2	銅合金/Copper alloy	ニッケルめっき下地, 金めっき厚 0.05 μ m以上 /Under plating Nickel, Gold plating thickness 0.05 μ m or more
③	インシュレータB /InsulatorB	1	9Tナイロン(UL94V-0)黒 ガラス繊維入り /Glass-filled 9T NYLON(UL94V-0),Black	
②	インシュレータA /InsulatorA	1	LCP(UL94V-0)黒 ガラス繊維入り /Glass-filled L.C.P.(UL94V-0),Black	
①	コンタクト /Contact	極数 /No. of contact	銅合金/Copper alloy	ニッケルめっき下地, 金めっき厚 0.25 μ m以上 (接触部), 0.05 μ m以上 (テール部) /Under plating Nickel, Gold plating thickness 0.25 μ m or more (Contact area) Gold plating thickness 0.05 μ m or more (Tail area)
No.	部品名 /Part name	数量 /Quantity	材質/Material	仕上げ/Finish

△ x				
△ x				
△ x				
REV. DATE	APPROVED BY	CHECKED BY	DRAWN BY	DESCRIPTION
May 27, 2021	M. Kasumi	M. Kobayashi	T. Morikami	品種追加の為、改版。/Added part number.
THIRD ANGLE PROJECTION	DRAWN BY	DATE	CHECKED BY	DATE
	A. Kasuga	Dec. 3, 2009	M. Koizumi	Dec. 7, 2009
MATERIAL	TITLE			SCALE
	DY03-□□□S-BT DY04-□□□S-BT			5:1
FINISH	DRAWING No.			UNIT
	P3C035			mm
	REVISION			
	4			