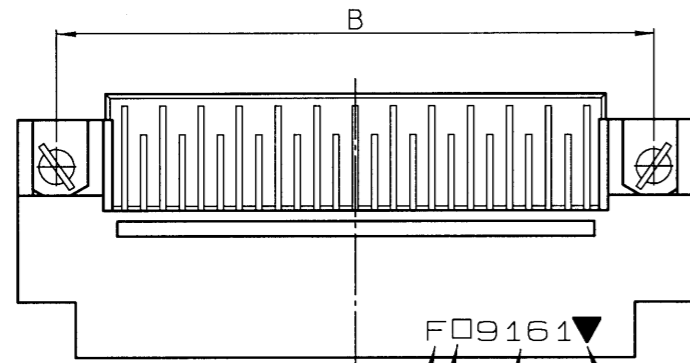
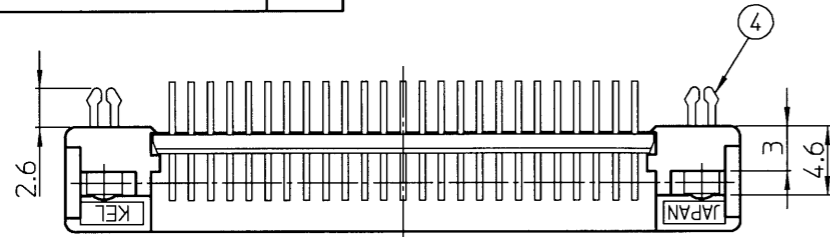


P3D807

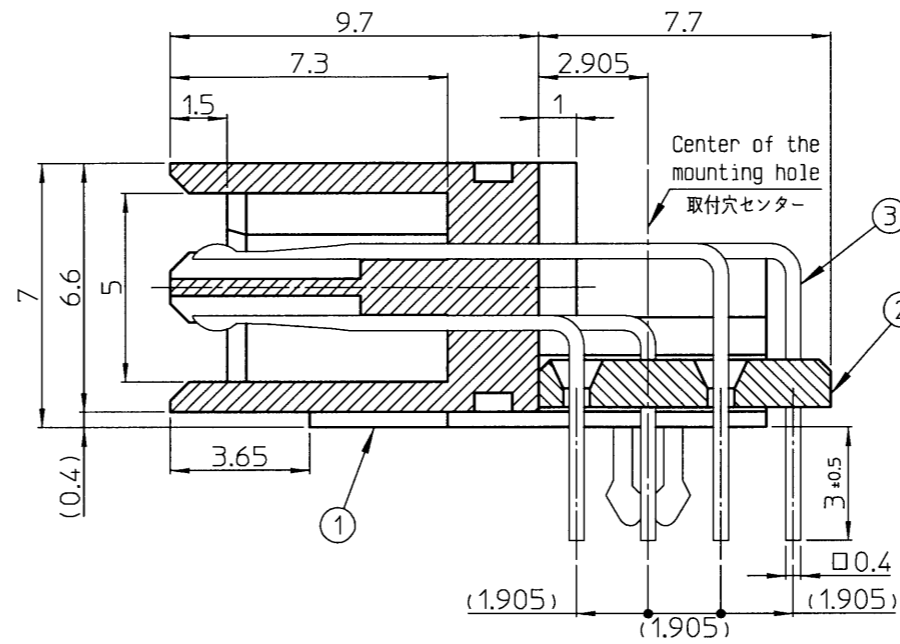
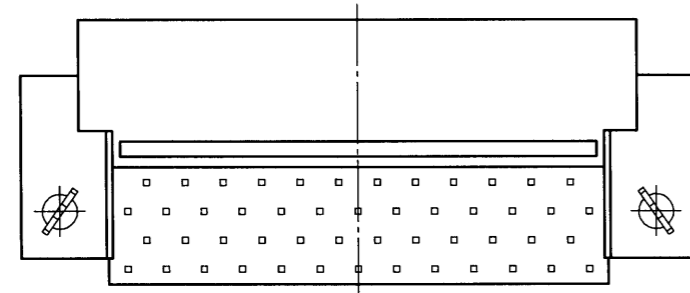
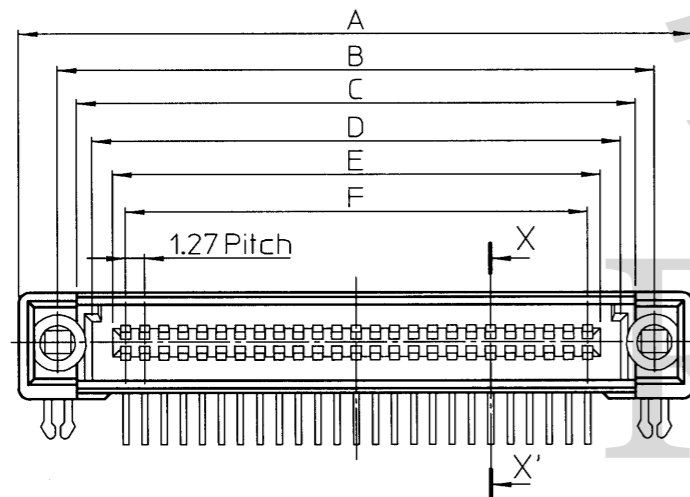
NO.



SEE NOTE3
SEE NOTE2(Contact area/接触部)

Lot number/ロットNo.

Polarization mark/極性表示

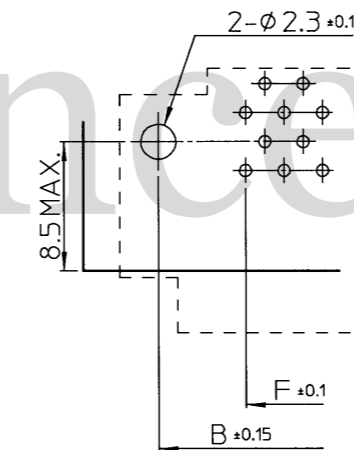
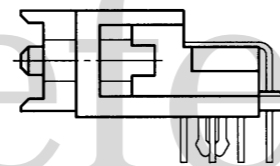


X-X' Cross-section(Scale 5:1)

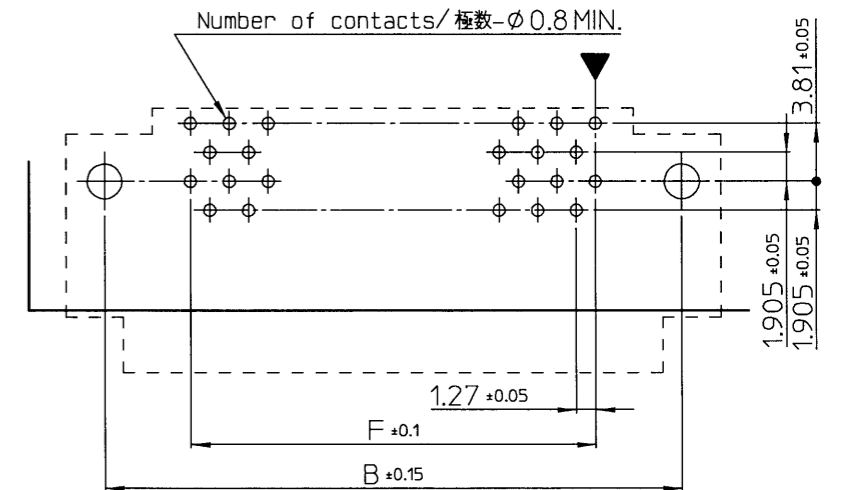
Notes

- Unless otherwise specified, tolerance shall be: / 指定なき寸法公差
 Less than 10 / 0~10未満 ±0.2
 10 ~ 50 / 10~50未満 ±0.25
 50 or more / 50以上 ±0.3
- Contact finish./ コンタクトの仕上げ
 Under plating Nickel / ニッケルメッキ下地
 Contact area : Gold / 接触部 : 金メッキ仕上げ
 NONE : Au 0.05µm or more
 D : Au 0.25µm or more
 H : Au 0.76µm or more
 Terminal area : Tin-copper plating/ テール部: 錫銅メッキ仕上げ
- F:RoHS Compliant / RoHS対応品
- This drawing is based on 50 pin contacts. / 本図は、50極で記載したものである。
- A reference drawing of P.W.B./ 参考基板設計要領
 Board thickness / 適合基板厚 t=1.6±0.2
 (Connector mounting side / コネクタ搭載面)

F	E	D	C	B	A	No. of contacts 極数
11.43	13.13	15.83	17.83	20.32	25.43	20
15.24	16.94	19.64	21.64	24.13	29.24	26
17.78	19.48	22.18	24.18	26.67	31.78	30
19.05	20.75	23.45	25.45	27.94	33.05	32
20.32	22.02	24.72	26.72	29.21	34.32	34
24.13	25.83	28.53	30.53	33.02	38.13	40
30.48	32.18	34.88	36.88	39.37	44.48	50
31.75	33.45	36.15	38.15	40.64	45.75	52
36.38	38.53	41.23	43.23	45.72	50.83	60
41.91	43.61	46.31	48.31	50.80	55.91	68



20・32・40・52・60・68 Pin



26・30・34・50 Pin

No.	Component 部品名	Quantity 数量	Material 材質	Finish 仕上
4	Mounting hardware 取付金具	2	Copper alloy 銅合金	Tin-copper plating 錫銅メッキ
3	Contact コンタクト	No. of contacts 極数	Copper alloy 銅合金	SEE NOTE2
2	Terminal setting plate 補正板	1	Nylon 66 Glass-filled, UL94V-0 66ナイロン・ガラス繊維入り UL94V-0	Black 黒色
1	Insulator インシュレータ	1	Nylon 66 Glass-filled, UL94V-0 66ナイロン・ガラス繊維入り UL94V-0	Black 黒色

△ x					
△ x					
△ x					
Apr. 30, 2021	N. Saito	T. Majami	Y. Abe	Revised for style change. / 様式変更の為、改版。	
REV. DATE	APPROVED BY	CHECKED BY	DRAWN BY	DESCRIPTION	
THIRD ANGLE PROJECTION	DRAWN BY Y. Abe	DATE Oct.23,2018	CHECKED BY N. Saito	DATE Oct.26,2018	APPROVED BY M. Suzuki
MATERIAL	TITLE		KEL CORPORATION		
FINISH	8831-□□□-170L□-F		DRAWING No. P3D807		
				REVISION	2