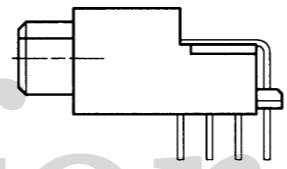
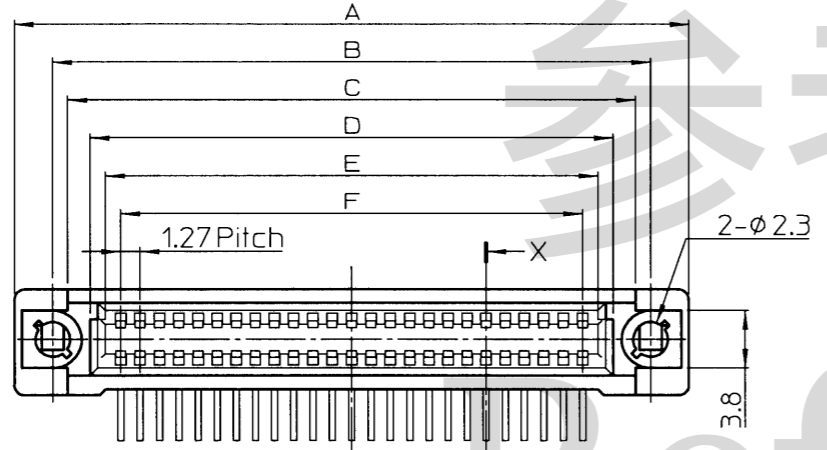


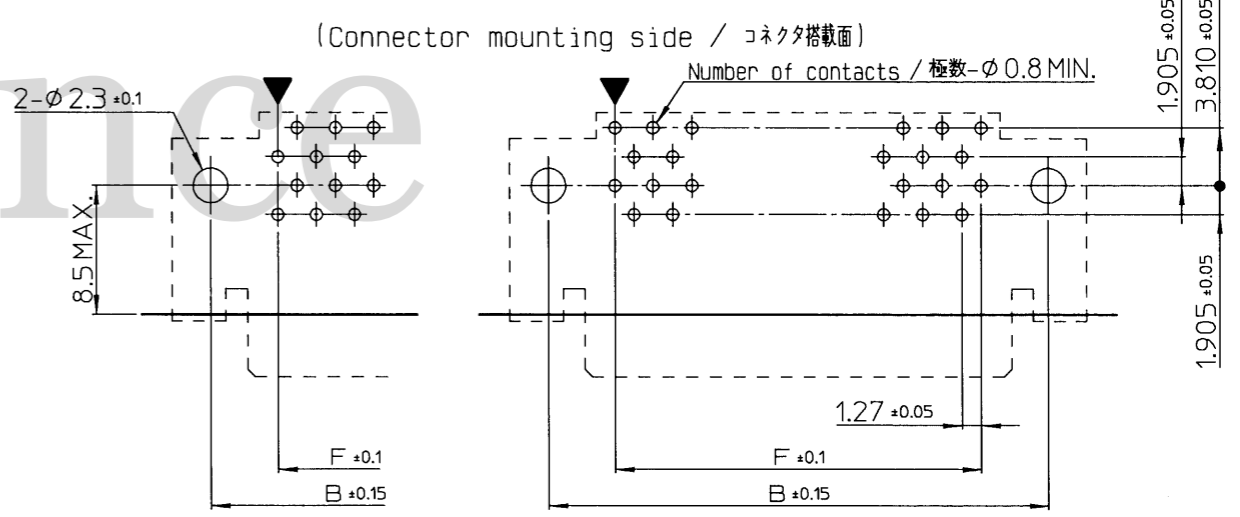
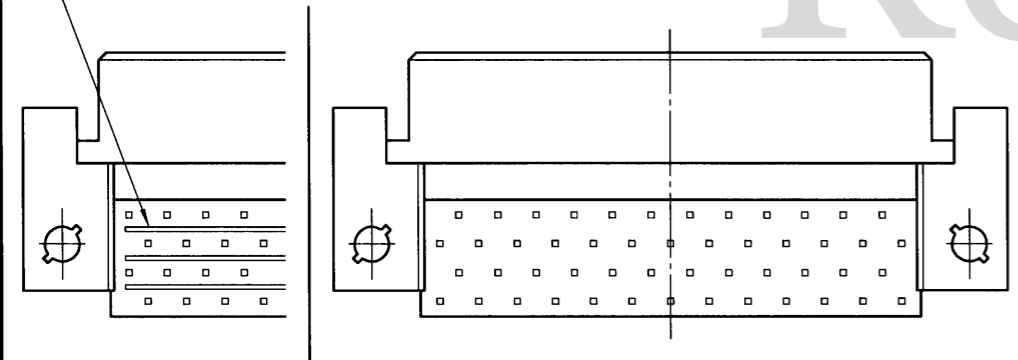
F	E	D	C	B	A	Number of Contacts 極数
11.43	13.43	15.43	18.33	20.32	25.43	20
15.24	17.24	19.24	22.14	24.13	29.24	26
17.78	19.78	21.78	24.68	26.67	31.78	30
19.05	21.05	23.05	25.95	27.94	33.05	32
20.32	22.32	24.32	27.22	29.21	34.32	34
24.13	26.13	28.13	31.03	33.02	38.13	40
30.48	32.48	34.48	37.38	39.37	44.48	50
31.75	33.75	35.75	38.65	40.64	45.75	52
36.83	38.83	40.83	43.73	45.72	50.83	60
41.91	43.91	45.91	48.81	50.80	55.91	68
49.53	51.53	53.53	56.43	58.42	63.53	80
62.23	64.23	66.23	69.13	71.12	76.23	100

Polarization mark/極性表示 SEE NOTE 4  
SEE NOTE 3(Contact area/接触部)



- NOTES
- Dimensions are in millimeter. /単位:mm
  - Unless otherwise specified, tolerance shall be /指定なき寸法公差  
Less than 10 / 0~10未満 ±0.2  
10 or more~ Less than 50 / 10~50未満 ±0.25  
50 or more / 50以上 ±0.3
  - Contact finish. /コンタクトの仕上  
Under plating Nickel /ニッケルメッキ下地  
Contact area: Gold /接触部:金メッキ仕上  
None: 0.05μm or more /0.05μm以上  
D: 0.25μm or more /0.25μm以上  
H: 0.76μm or more /0.76μm以上  
Terminal area: Tin-copper plating /テール部:錫銅メッキ仕上
  - F: RoHS compliant/RoHS対応品
  - This drawing is based on 8800-050-170L□-F. /本図は、50極で記載したものである。
  - A reference drawing of P.W.B. /基板設計要領  
Board thickness /適合基板厚 t=1.6±0.2

Only 80~100 pins have slits. /80~100極の場合のみスリット(溝)有り



20·32·40·52·60·68·80·100 pin

26·30·34·50 pin

No.	Component 部品名	Quantity 数量	Material 材質	finish 仕上
3	Contact コンタクト	Number of contacts 極数	Copper alloy 銅合金	SEE NOTE3
2	Terminal setting plate 補正板	1	Nylon 66 Glass-filled·UL94V-0 66ナイロン ガラス繊維入り UL94V-0	Black 黒
1	Insulator インシュレータ	1	Nylon 66 Glass-filled·UL94V-0 66ナイロン ガラス繊維入り UL94V-0	Black 黒

△ x				
△ x				
Apr. 1, 2020	N. Saito	T. Mojima	S. Ichikawa	Revised for style change. /様式変更のみ、改版。
REV. DATE	APPROVED BY	CHECKED BY	DRAWN BY	DESCRIPTION
THIRD ANGLE PROJECTION	DRAWN BY Y. Abe	DATE Aug. 6, 2018	CHECKED BY N. Saito	DATE Aug. 6, 2018
MATERIAL	TITLE			APPROVED BY M. Suzuki
FINISH	8800-□□□-170L□-F			DATE Aug. 6, 2018
	KEL CORPORATION			SCALE 2:1
	DRAWING No. P3D753			REVISION 2