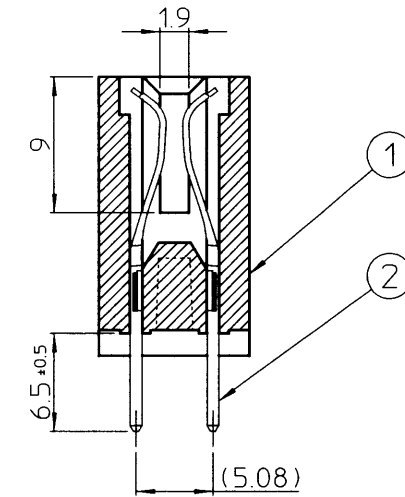
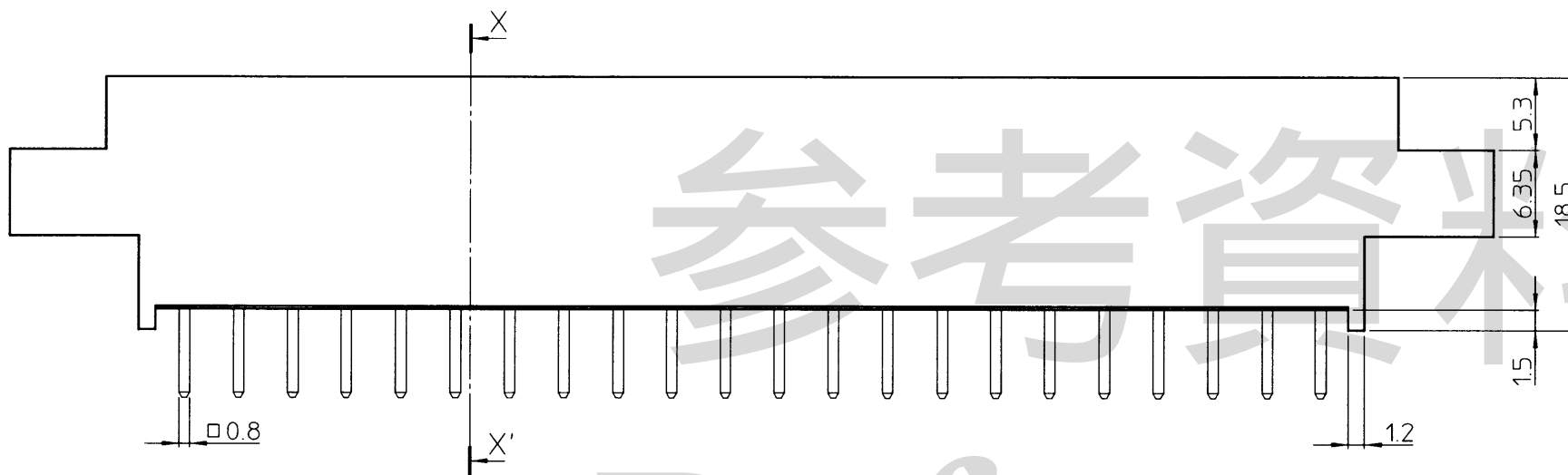
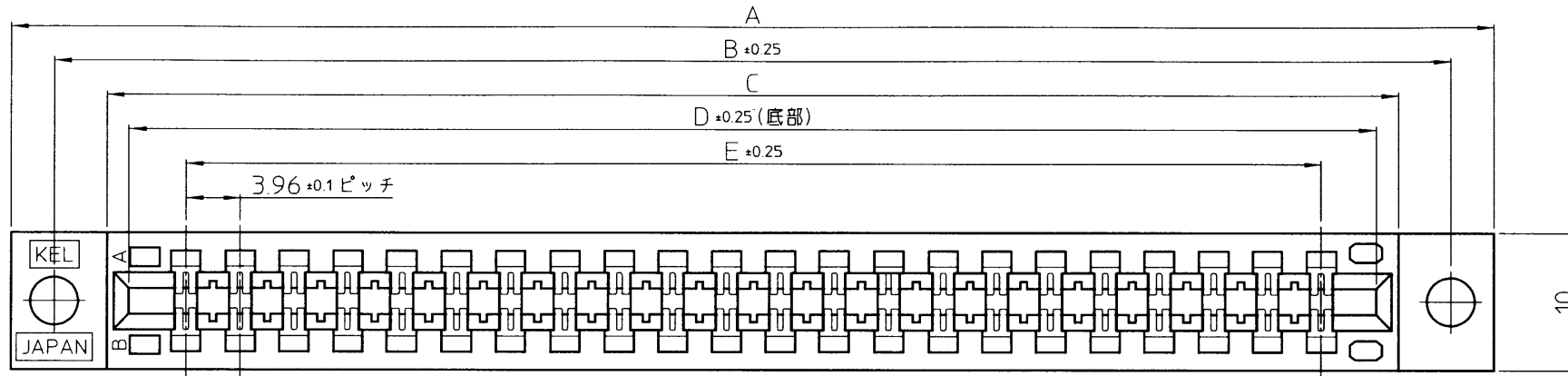


P38674

台異
図図

F	E	D	C	B	A	極数
89.72	83.16	91.34	94.57	102.31	108.66	44
113.54	106.92	115.16	118.39	126.13	132.48	56
127.00	114.84	123.05	127.00	133.80	140.20	60
145.30	138.60	146.92	150.15	157.89	164.24	72
172.96	166.32	174.50	177.81	185.50	191.90	86
177.06	170.28	178.68	181.91	189.65	196.00	88



X-X' 断面



1×1 深さ0.5
NO.5,10,15,20,25
30,35,40

NOTES

- 指定なき寸法公差
0~10未満 ±0.2
10~50未満 ±0.3
50以上 ±0.4
- コンタクト仕上
Ni-P下地、Au-P仕上
- 適合プリント板
t=1.6±0.15 Au-P仕上
- 本図は44極で記載したものである。

No.	部品名	数量	材質	仕上
2	コンタクト	極数	銅合金	SEE NOTE2
1	インシュレータ	1	PBTガラス繊維入り 色:緑	UL94V-0

△ ×	.	.					
△ ×	.	.					
△ ×	.	.					
△ ×	.	.					
記号×数	年.月.日	変更内容			担当	承認	
⊕ 第三角法	承認 2000年3月28日 島田明	検図 2000年3月28日 春日明	製図 2000年3月28日 土居悦郎	尺 2:1	単位 mm		
材質	1258N-XXX-032			ケル株式会社		版 1	
仕上	製品図			図面番号 P38674			