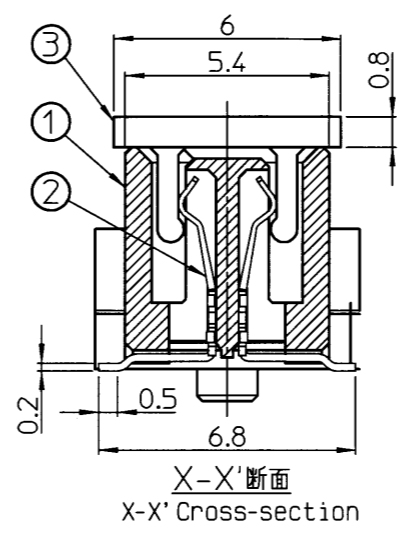
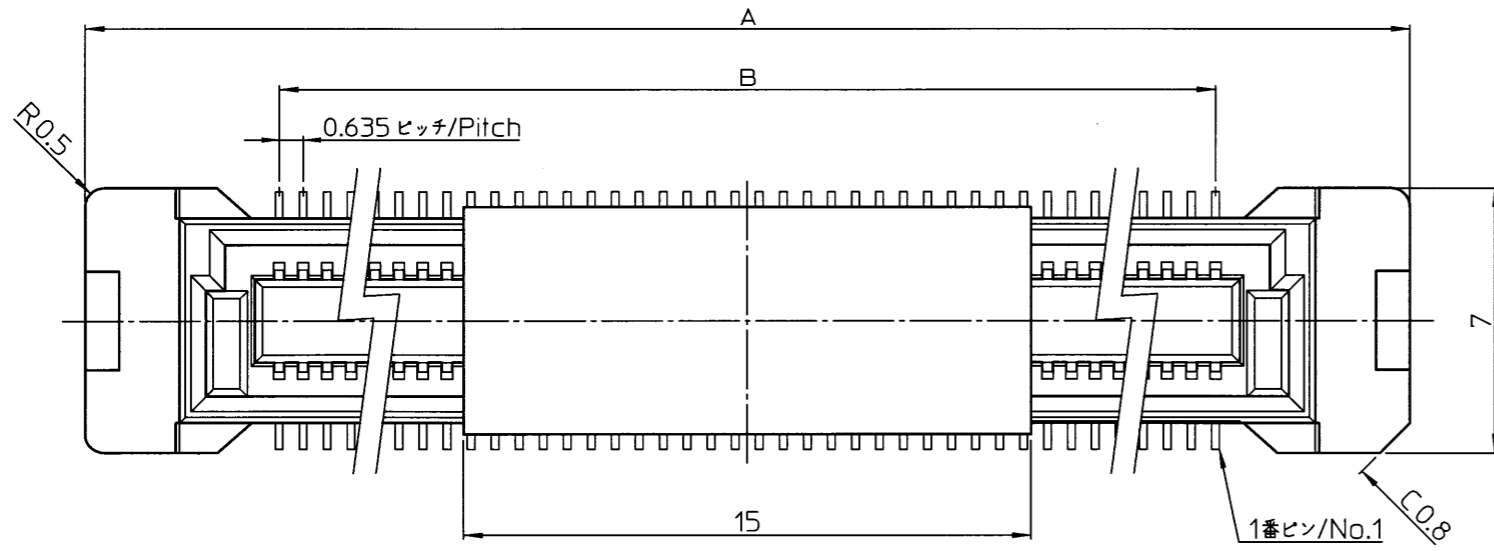
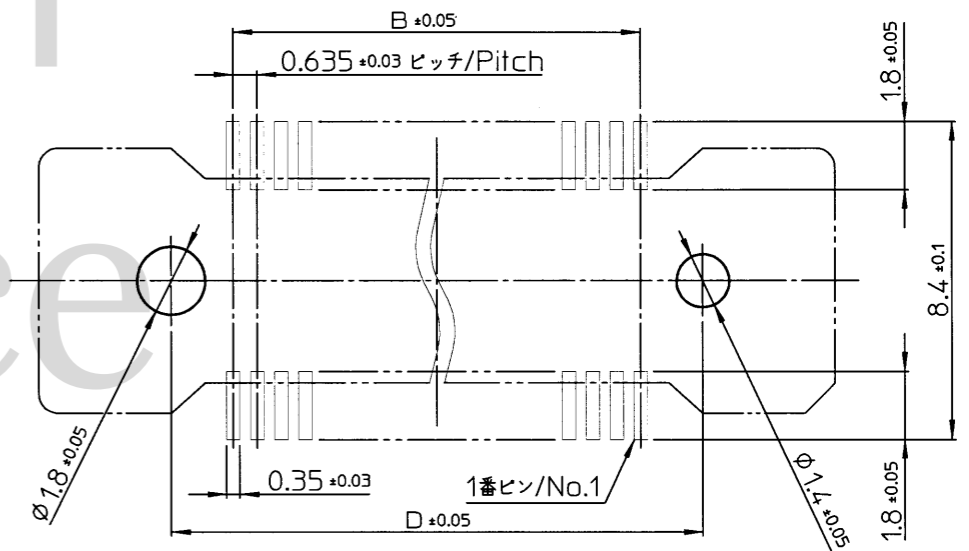
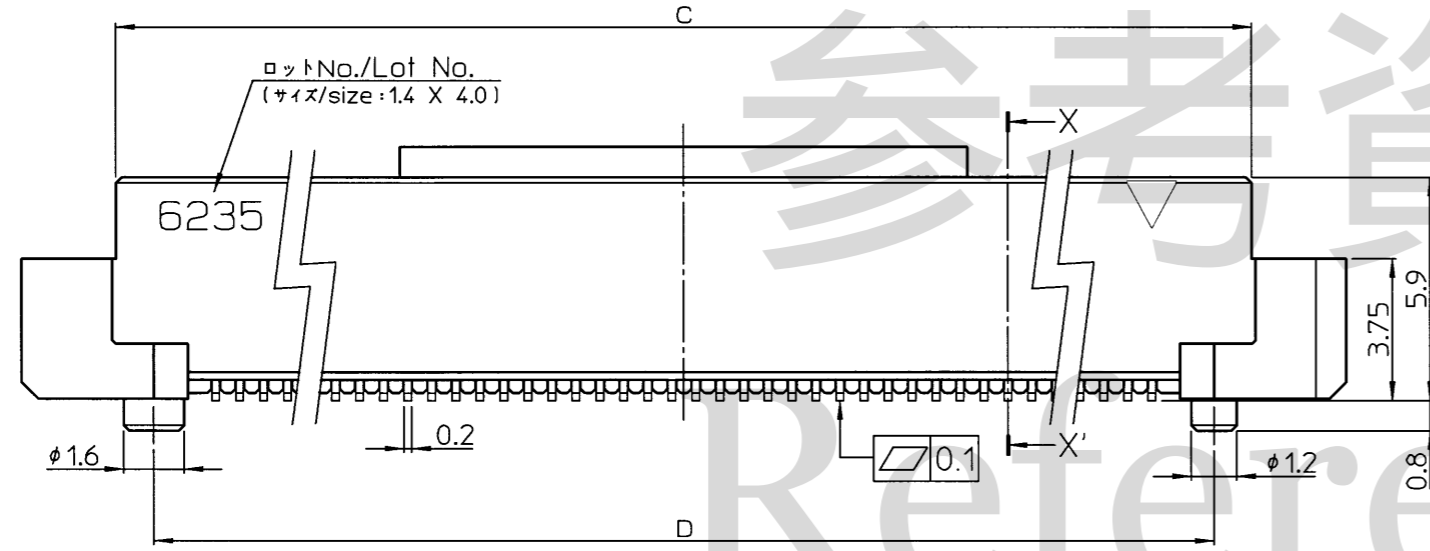


| D | C | B | A | /No. of contacts |
|---------|-------|--------|-------|------------------|
| 15.35 | 17.35 | 12.065 | 22.35 | 40 |
| 28.05 | 30.05 | 24.765 | 35.05 | 80 |
| 34.40 | 36.40 | 31.115 | 41.40 | 100 |
| 40.75 | 42.75 | 37.465 | 47.75 | 120 |
| △ 19.16 | 21.16 | 15.875 | 26.16 | 52 |
| △ 21.70 | 23.70 | 18.415 | 28.70 | 60 |
| △ 47.10 | 49.10 | 43.815 | 54.10 | 140 |
| △ 53.45 | 55.45 | 50.165 | 60.45 | 160 |

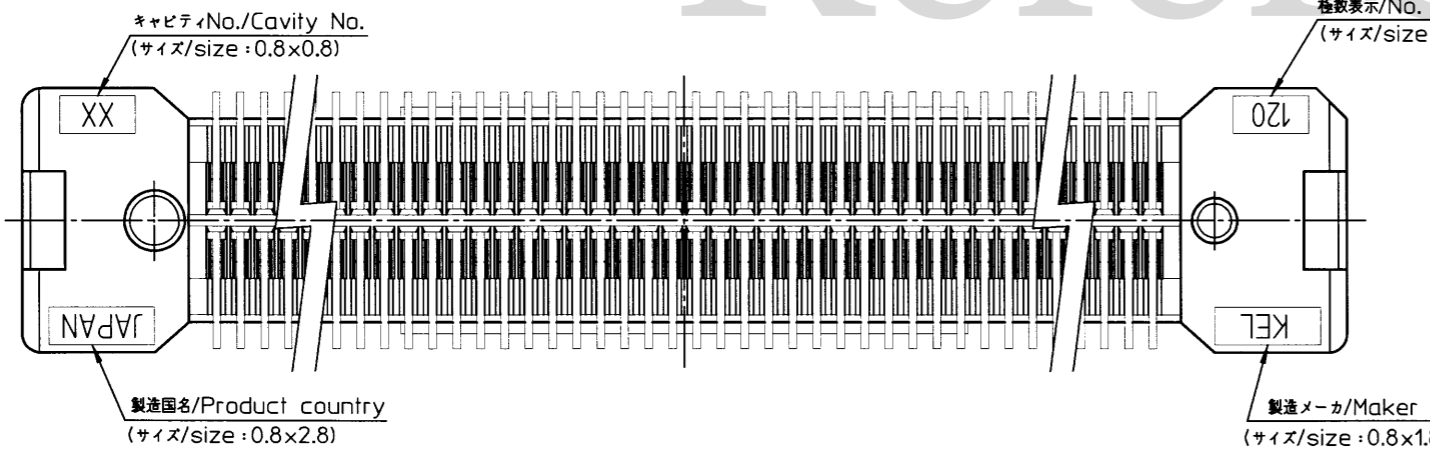


NOTES

- 指定無き寸法公差/Unless otherwise specified, tolerance shall be:
 0~10未満/Less than 10 ±0.2
 10~50未満/10~50 ±0.25
 50以上/50 or more ±0.3
- コンタクト仕上げ/Contact finish.
 ニッケルめっき下地/Under plating Nickel
 接触部 : 金めっき仕上げ(0.05μm以上)/Contact area Au 0.05μm or more
 テール部 : 金めっき仕上げ(0.03μm以上)/Tail area Au 0.03μm or more
- 品名オーダーコード/Part number
 8630E - □□□ S - P
 なし/None : ピックアップカバーなし/without Pick up cover
 P : ピックアップカバー付き/with Pick up cover
 テール形状/Shape of Tale
 S : SMTストレート/SMT Straight
 極数/Number of contacts
 040 : 40Pin, 052 : 52Pin, 060 : 60Pin, 080 : 80Pin
 100 : 100Pin, 120 : 120Pin, 140 : 140Pin, 160 : 160Pin
 シリーズ名/Series name
 8630E : プラグ(エジェクトタイプ)/Plug (Eject type)
- 参考基板設計要領/A reference drawing of P.W.B.



参考基板設計要領 (コネクタ搭載面)
A reference drawing of P.W.B.



| No. | 部品名 /Part name | 数量 /Quantity | 材質 /Material | 仕上 /Finish |
|-----|--------------------------|---------------------|---|------------|
| 3 | ピックアップカバー /Pick up cover | 1 | 変性PA6T(UL94V-0)ナチュラル(白), ガラス繊維入り Glass-filled Modified PA6T(UL94V-0), Natural(White) | |
| 2 | コンタクト /Contact | 極数 /No. of contacts | 銅合金 /Copper alloy | SEE NOTE2 |
| 1 | インシュレータ /Insulator | 1 | LCP(UL94V-0)黒 ガラス繊維入り Glass-filled L.C.P.(UL94V-0), Black | |

| REV. | DATE | APPROVED BY | DRAWN BY | DESCRIPTION |
|------|-------------|------------------|----------|---|
| △ x | | | | |
| △ x2 | Mar. 6.2013 | <i>n. Sugita</i> | T. Azuma | ピックアップカバー表記変更. Changed description of pick up cover. 品名オーダーコード追加. Added a Part number. |
| △ x4 | Aug.10.2008 | A. Shimada | N. Saito | 52,60,140,160極追加 Added a connector with 52,60,140,160 pin contacts. |

| THIRD ANGLE PROJECTION | DRAWN BY | DATE | CHECKED BY | DATE | APPROVED BY | DATE | SCALE | UNIT |
|------------------------|----------|-------------|------------|-------------|-------------|-------------|-------|------|
| | N. Saito | Dec.21.2006 | T. Maegawa | Dec.21.2006 | A. Shimada | Dec.21.2006 | 5:1 | mm |

| | | |
|----------|--------------|---------------------------|
| MATERIAL | TITLE | KEL CORPORATION |
| FINISH | 8630E-□□□S-P | |
| | | DRAWING No. P3A301 |
| | | REVISION 1 |