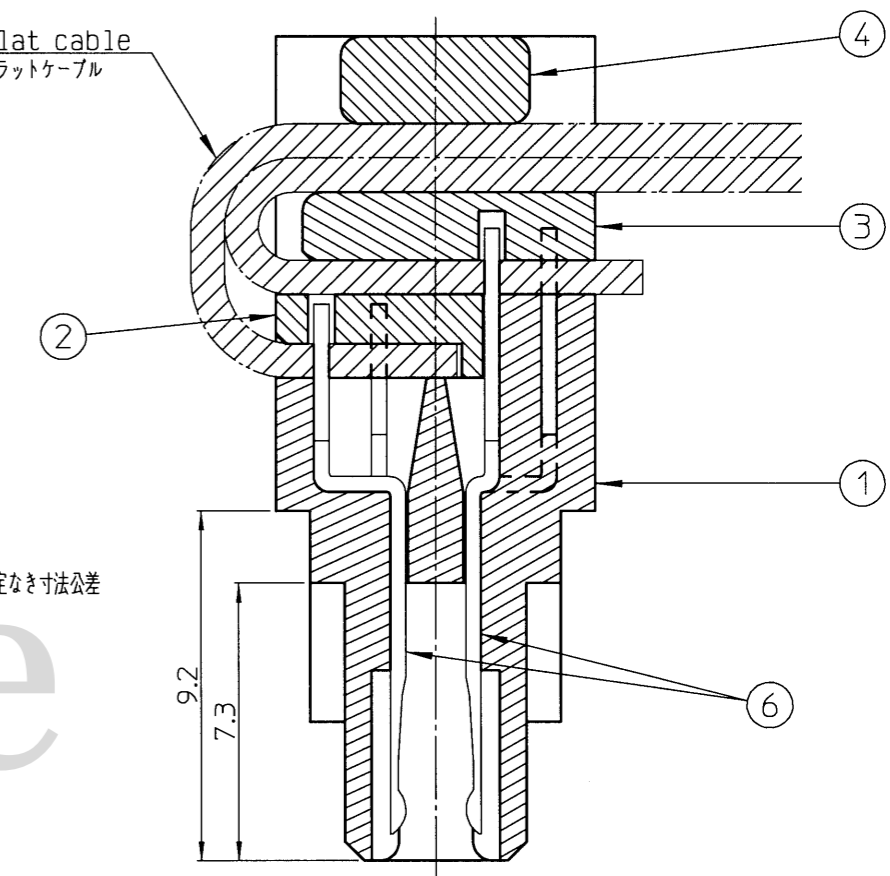
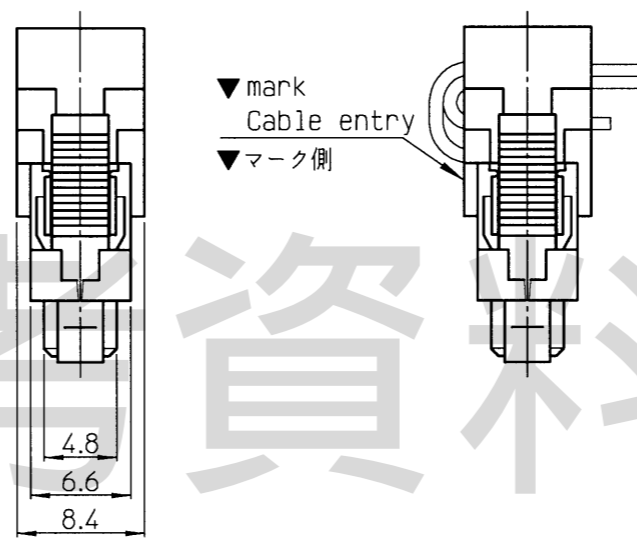
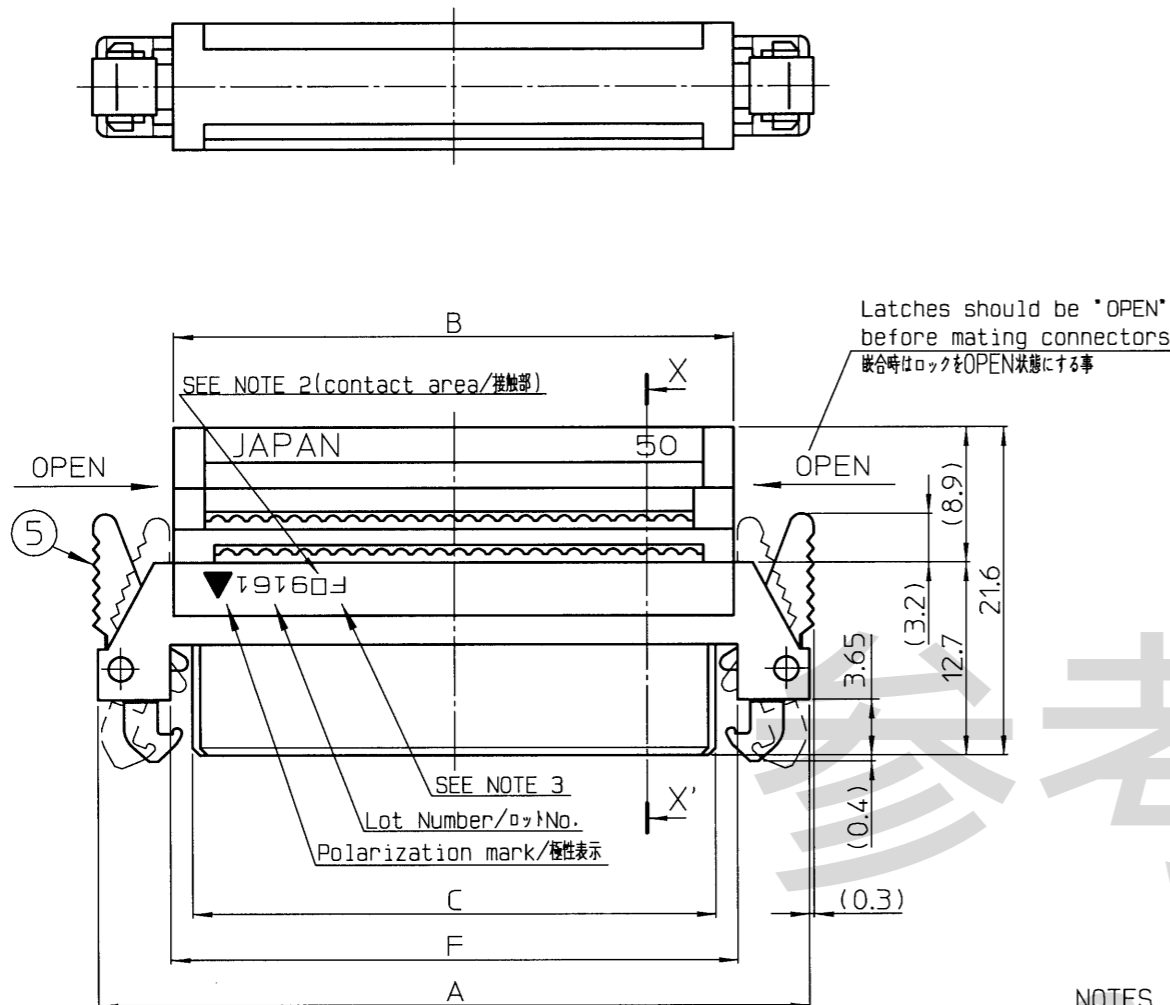
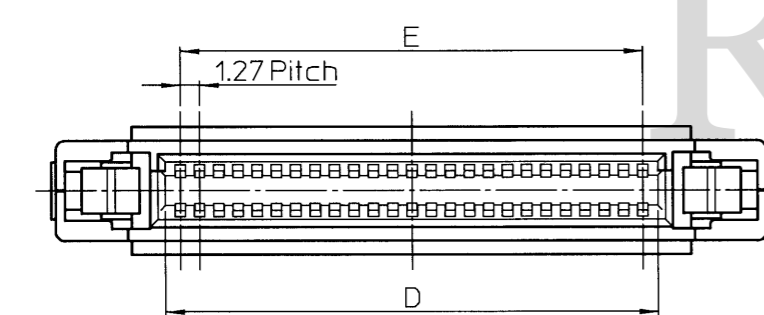


F	E	D	C	B	A	Number of Contacts 極数
18.33	11.43	13.43	15.43	17.83	27.83	20
22.14	15.24	17.24	19.24	21.64	31.64	26
24.68	17.78	19.78	21.78	24.18	34.18	30
25.95	19.05	21.05	23.05	25.45	35.45	32
27.22	20.32	22.32	24.32	26.72	36.72	34
28.49	21.59	23.59	25.59	27.99	37.99	36
31.03	24.13	26.13	28.13	30.53	40.53	40
37.38	30.48	32.48	34.48	36.88	46.88	50
38.65	31.75	33.75	35.75	38.15	48.15	52
43.73	36.83	38.83	40.83	43.23	53.23	60
48.81	41.91	43.91	45.91	48.31	58.31	68
56.43	49.53	51.53	53.53	55.93	65.93	80
69.13	62.23	64.23	66.23	68.63	78.63	100



X-X' Cross-section (Scale 5:1)

NOTES
 1. Unless otherwise specified, tolerance shall be: / 指定なき寸法公差
 Less than 10 / 0~10未満 ±0.2
 10 ~ 50 / 10~50未満 ±0.25
 50 or more / 50以上 ±0.3
 2. Contact finish. / コンタクトの仕上げ
 Under plating Nickel / ニッケルメッキ下地
 Contact area : Gold / 接触部 : 金メッキ仕上
 None: 0.05µm or more
 D: 0.25µm or more
 H: 0.76µm or more
 Terminal area : Gold / 圧接部 : 金メッキ仕上(0.05µm以上)
 3. F: RoHS compliant / RoHS対応品
 4. This drawing shows a 50 positions connector.
 本図は、50極で記載したものである。
 5. Applicable cable : AWG28(7/0.127)
 本コネクタに使用可能なフラットケーブル : AWG28(7/0.127)



No.	Component 部品名	Quantity 数量	Material 材質	Finish 仕上
6	Contact コンタクト	Number of contacts/極数	Copper-alloy 銅合金	SEE NOTE 2
5	Lock ロック	2	Nylon 66 Glass-filled, UL94V-0, Black 66ナイロン・ガラス繊維入り UL94V-0	Black 黒色
4	Strain relief ストレーンリリーフ	1	Nylon 66 Glass-filled, UL94V-0, Black 66ナイロン・ガラス繊維入り UL94V-0	Black 黒色
3	Cover Part2 カバー-Part2	1	Nylon 66 Glass-filled, UL94V-0, Black 66ナイロン・ガラス繊維入り UL94V-0	Black 黒色
2	Cover Part1 カバー-Part1	1	Nylon 66 Glass-filled, UL94V-0, Black 66ナイロン・ガラス繊維入り UL94V-0	Black 黒色
1	Insulator インシュレータ	1	Nylon 66 Glass-filled, UL94V-0, Black 66ナイロン・ガラス繊維入り UL94V-0	Black 黒色

△ x					
△ x					
△ x					
May.10.2021	N. Saito	Y. Abe	K. Chika	Revised for style change. / 様式変更の為、改版。	
REV. DATE	APPROVED BY	CHECKED BY	DRAWN BY	DESCRIPTION	
THIRD ANGLE PROJECTION	DRAWN BY Y. Abe	DATE Oct. 2, 2018	CHECKED BY N. Saito	DATE Oct. 3, 2018	APPROVED BY M. Suzuki
MATERIAL	TITLE 8822E-000-1710-F		KEL CORPORATION		
FINISH			DRAWING No. P3D801	REVISION 2	