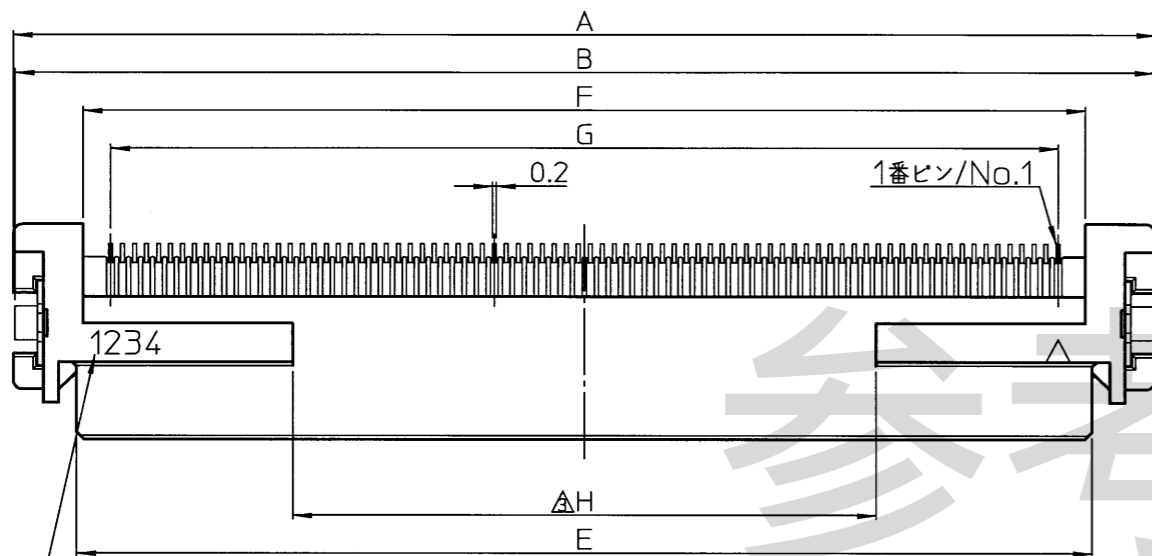
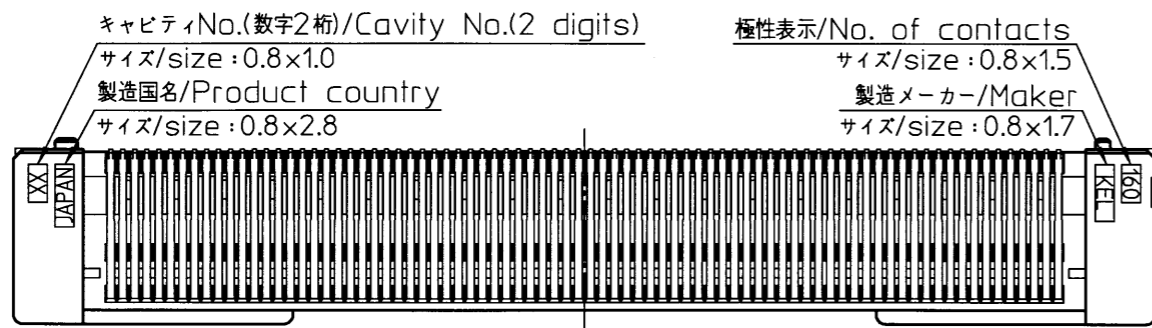


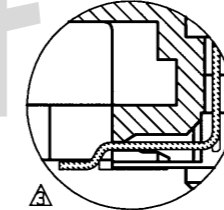
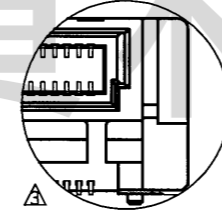
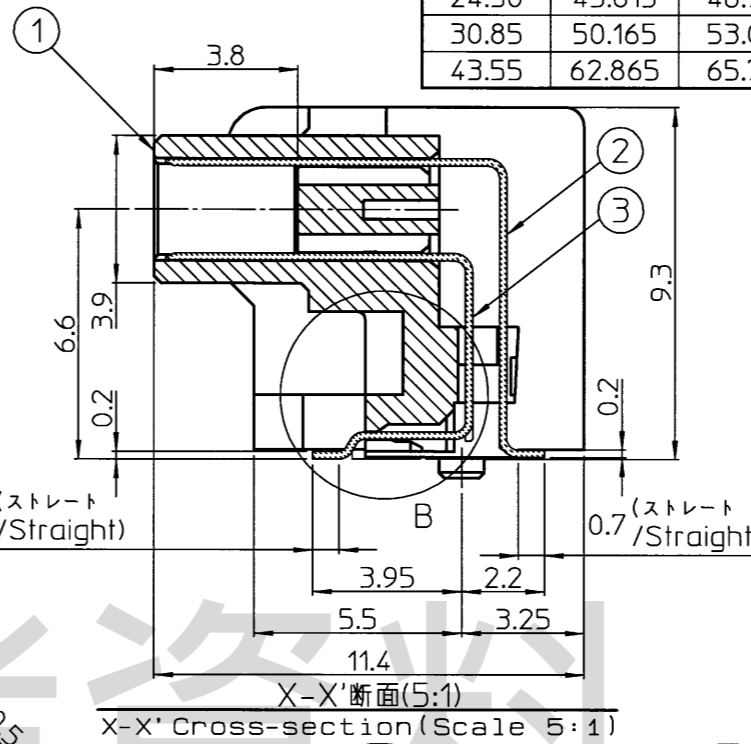
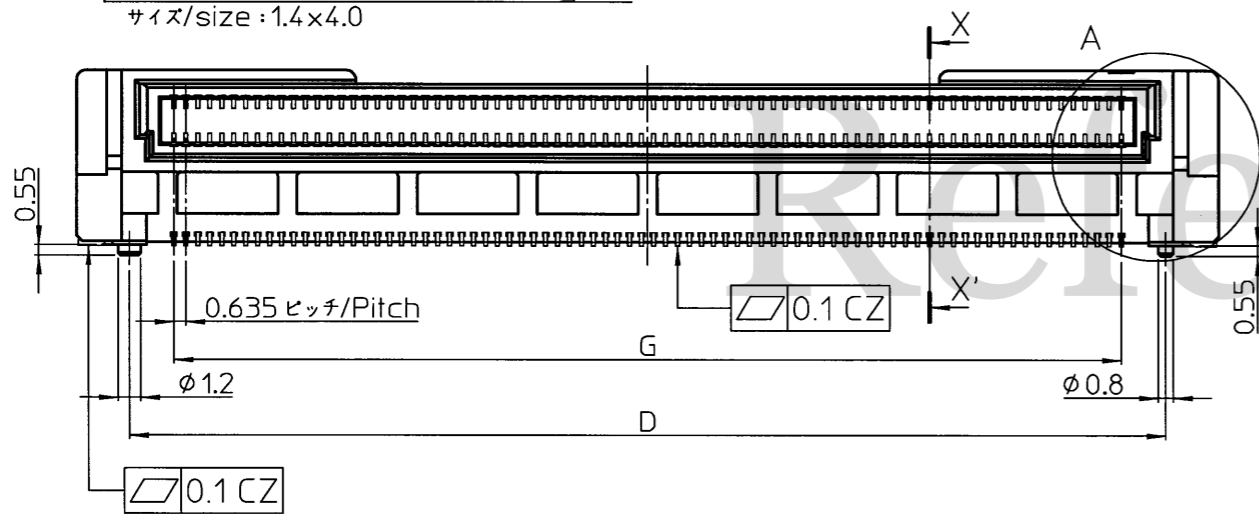
P3C839

ON

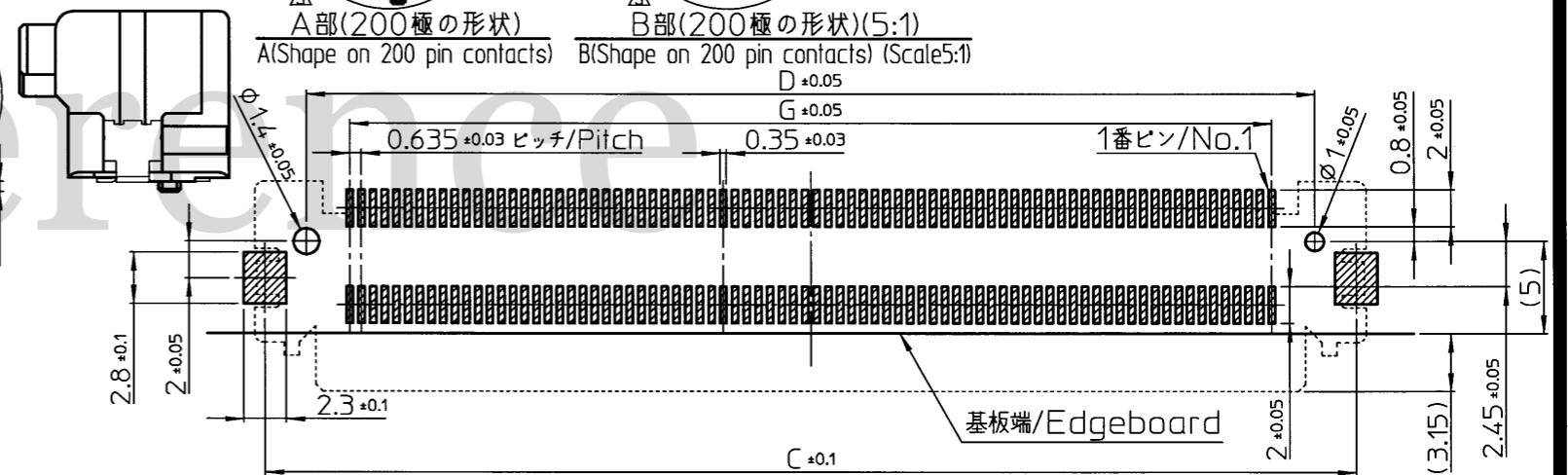
ΔH	G	F	ΔE	D	C	B	A	極数 /No. of contacts
10.00	18.415	21.30	22.00	23.10	27.60	28.50	28.70	60
18.15	37.465	40.35	41.05	42.15	46.65	47.55	47.75	120
24.50	43.815	46.70	47.40	48.50	53.00	53.90	54.10	140
30.85	50.165	53.05	53.75	54.85	59.35	60.25	60.45	160
43.55	62.865	65.75	66.45	67.55	72.05	72.95	73.15	200



ロットNo.(数字4桁)/Lot No.(4 digits)
 サイズ/size: 1.4x4.0



- NOTES
- 指定無き寸法公差/Unless otherwise specified, tolerance shall be:
 0~10未満/Less than 10 ±0.2
 10~50未満/10~50 ±0.25
 50以上/50 or more ±0.3
 - コンタクト仕上げ/Contact finish
 ニッケルめっき下地/Under plating Nickel(1~5μm)
 接触部 : 金めっき仕上(0.05μm以上)
 /Contact area Au 0.05μm or more
 テール部 : 金めっき仕上(0.03μm以上)
 /Tail area Au 0.03μm or more
 - 固定金具仕上げ/Retention clip finish
 ニッケルめっき下地/Under plating Nickel(2~4μm)
 金めっき仕上(0.03μm以上)/All area Au 0.03μm or more
 - 本図は、160極で記載したものである。
 /The product represented here is 160 contacts version.
 - 品名/Part number
 8601 - □□□ FL
 テール形状/Shape of tail
 FL: SMTライトアングル/SMT right angle
 極数/Number of contacts
 60: 60極/60pins, 120: 120極/120pins
 140: 140極/140pins, 160: 160極/160pins
 200: 200極/200pins
 シリーズ名/Series name
 8601: レセプタクル/Receptacle



△ 参考基板設計要領(コネクタ搭載面)
 A reference drawing of P.W.B

No.	部品名/Part name	数量/Quantity	材質/Material	仕上/Finish
④	固定金具/Retention clip	2	銅合金/Copper alloy	SEE NOTE3
③	コンタクトB/Contact B	極数 No. of contacts/2	銅合金/Copper alloy	SEE NOTE2
②	コンタクトA/Contact A	極数 No. of contacts/2	銅合金/Copper alloy	SEE NOTE2
①	インシュレータ/Insulator	1	LCP(U.L94V-0)黒 ガラス繊維入り Glass-filled LCP(U.L94V-0)Black	

REV.	DATE	APPROVED BY	DRAWN BY	DESCRIPTION
△ x 4	Mar.11.2015	N. Sugita	T. Ohta	H付追加, 200極の形状変更 / Added dimension H. Changed shape on 200 pin contacts.
△ x 1	Jan.15.2014	N. Sugita	D. Yamashita	誤記訂正 / Correction of errors.
△ x 1	Dec.26.2013	N. Sugita	T. Ohta	E寸法変更 / Changed dimension E.

THIRD ANGLE PROJECTION	DRAWN BY	DATE	CHECKED BY	DATE	APPROVED BY	DATE	SCALE	UNIT
	D. Yamashita	Oct.30.2013	K. Tagai	Oct.30.2013	N. Sugita	Oct.30.2013	2.5:1	mm

MATERIAL	TITLE	KEL CORPORATION
FINISH	8601-□□□FL	
		DRAWING No. P3C839
		REVISION 1