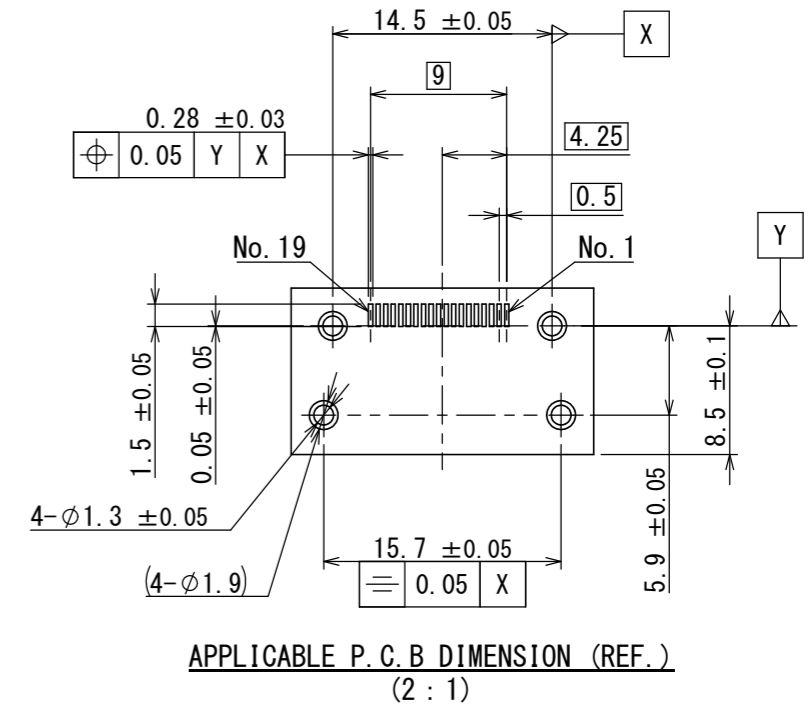
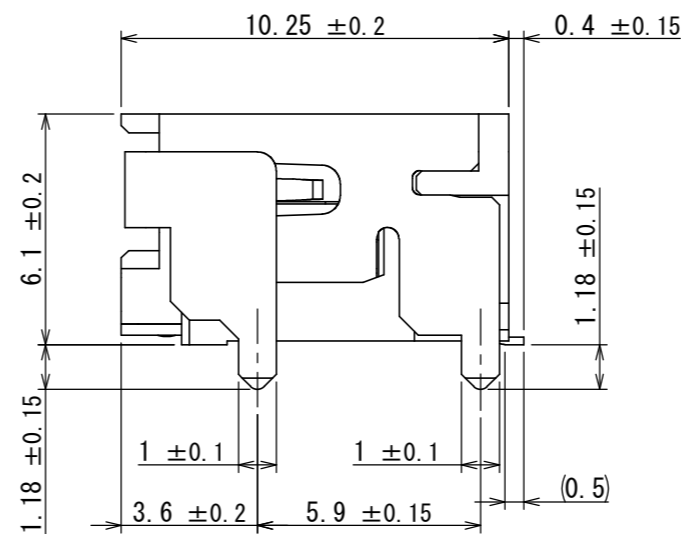
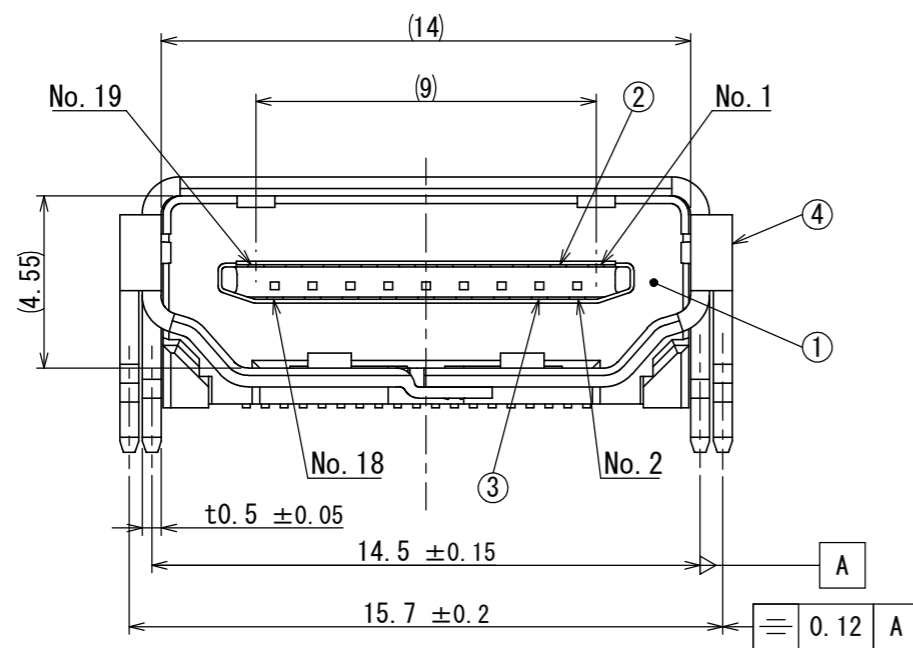
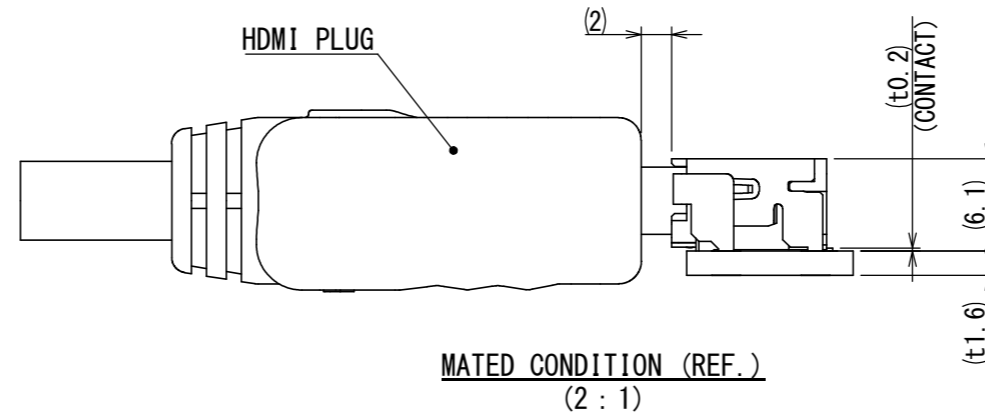
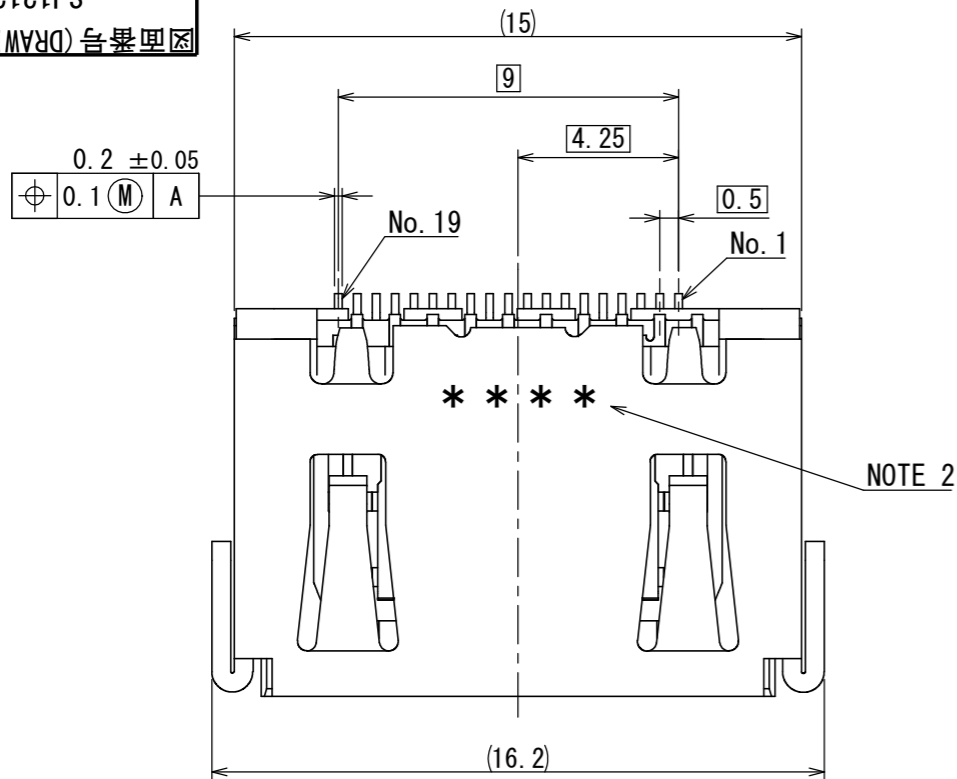


0212130
(ON DRAWING NO.)

版数 VER.	年月日 DATE	CN NO.	変更内容 DESCRIPTION	製図 DR.	担当 CHK.	査閲 APPD.	承認 APPD.
------------	-------------	--------	---------------------	-----------	------------	-------------	-------------



NOTE 1. COPLANARITY OF SMT TERMINAL SHALL BE 0.1 MAXIMUM.
NOTE 2. PRODUCTION LOT NUMBER IS MARKED AS SHOWN.

(LOT No. Ex.)

8 X 2 2

生産日 DAY (01~31)

生産月 MONTH (1~9, Oct:0, Nov:X, Dec:Y)

生産年(西暦下1桁) YEAR(LAST DIGIT ONLY)

4	SHELL	1	COPPER ALLOY	NICKEL PLATING	Ni : 0.5 μm Min.
3	CONTACT B	9	COPPER ALLOY	CONTACT AREA: GOLD OVER NICKEL SOLDER TAILS: GOLD FLASH OVER NICKEL	CONTACT AREA: 0.1 μm Min. SOLDER TAILS: 0.03 μm Min.
2	CONTACT A	10	COPPER ALLOY	—	—
1	INSULATOR	1	HEAT RESISTING PLASTICS	—	COLOR : BLACK
符号 NO.	名称 DESCRIPTION	個数 QTY.	材料 MATERIAL	仕上 FINISH	備考 REMARKS

仕様書 (SPECIFICATION) JACS-30402 JABL-30402		第1版 (ORIGINAL DATE) 22/NOV/2018		尺度 (SCALE) 5:1		シリーズ (SERIES) DC04		日本航空電子工業株式会社	
一般公差 (GENERAL TOLERANCE)		製図 DR.		名称 (TITLE) DC04S019JA2		JAE		JAPAN AVIATION ELECTRONICS INDUSTRY, LTD.	
寸法 (DIMENSION)		担当 CHK. Y. SATOU		査閲 APPD.		T. MASUMOTO		図面番号 (DRAWING NO.) SJ121230	
角度 (ANGLES)		承認 APPD.		質量 (MASS)		+		版数 (VER.) 1	
±0.8	×° ±								
±0.4	×°×' ±								
±0.1	×× ±								
±	××× ±								
単位 (UNIT) : mm									

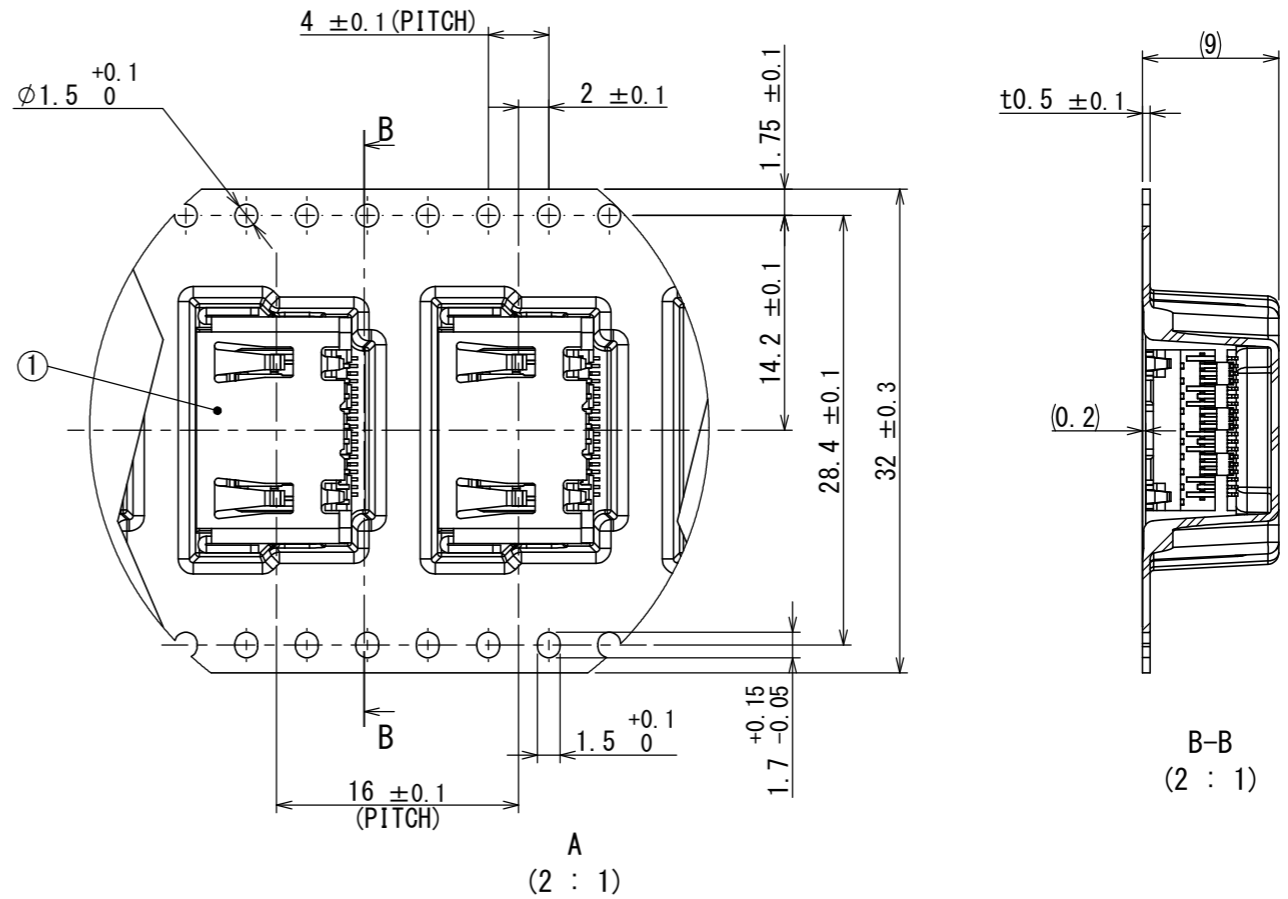
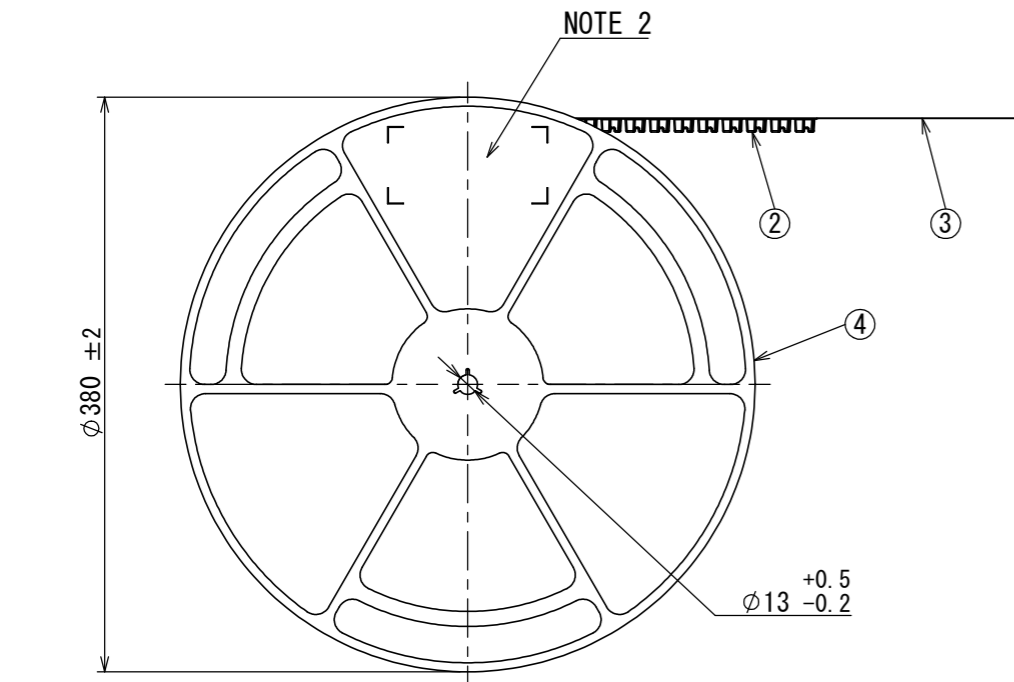
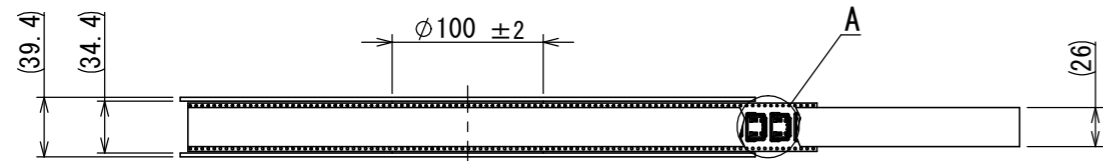
DCF-C-212H(12.08)



S/W

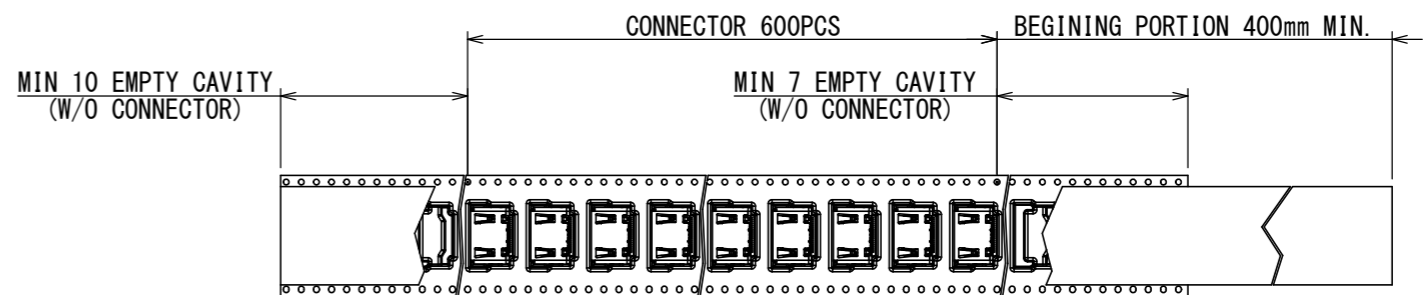
123121231
(DRAWING NO.)

版数 VER.	年月日 DATE	CN NO.	変更内容 DESCRIPTION	製図 DR.	担当 CHK.	査閲 APPD.	承認 APPD.
------------	-------------	--------	---------------------	-----------	------------	-------------	-------------



NOTE 1. SUFFIX "R600" OF PART NUMBER "DC04S019JA2R600" INDICATES 600PCS IN A REEL.
 NOTE 2. THE LABEL IN WHICH DESCRIPTION, QTY, LOT NO, EMBOSS CODE AS INDICATED.
 NOTE 3. REFER TO THE DRAWING "SJ121230 (DC04S019JA2)" FOR THE CONNECTOR DIMENSIONS.
 NOTE 4. REEL FORM MAY DIFFER FROM THE DRAWING.

注1. "DC04S019JA2R600" は収納数600個入りのリールに収納された品名を表す。
 注2. 図示の位置に下記のラベルを貼り品名、収納数、ロットNo. 及びテープ幅と送りピッチを記入する。
 注3. コネクタ寸法はSJ121230 (DC04S019JA2) を参照のこと。
 注4. リール形状は図面と異なる場合がある。



JAPAN PRODUCT LABEL

現品ラベル/ARTICLE LABEL R-Pb Count:001
 品名 (DESCRIPTION) DC04S019JA2R600
 図番 (PART No.) SJ121231
 数量 (Q'ty) 600
 ITEM NO
 Lot No.
 E.Code TB3216
 2018/11/22
 MADE IN JAPAN
 Japan Aviation Electronics Industry, Ltd. QCF-C-0678(12.01)/JAPS-0006-2

CHINA PRODUCT LABEL

Article Label R-Pb Count:001
 Description DC04S019JA2R600
 PART No. SJ121231
 Q'ty 600 EA
 ITEM NO
 Lot No.
 Remarks TB3216
 2018/11/22
 MADE IN CHINA
 Japan Aviation Electronics Industry, Ltd.

4	REEL	1	PS	—	—
3	COVER TAPE	1	PET	—	—
2	CARRIER TAPE	1	PS	—	—
1	CONNECTOR	600	—	—	DC04S019JA2 (SJ121230)
符号 NO.	名称 DESCRIPTION	個数 QTY.	材料 MATERIAL	仕上 FINISH	備考 REMARKS

仕様書 (SPECIFICATION) JACS-30402 J AHL-30402		第1版 (ORIGINAL DATE) 22/NOV/2018		尺度 (SCALE) 1:5		シリーズ (SERIES) DC04		日本航空電子工業株式会社	
一般公差 (GENERAL TOLERANCE) 寸法 (DIMENSION) × ±0.8 ×× ±0.4 ××× ±0.1 ×××× ±		角度 (ANGLES) ×° ± ×°×' ± 単位 (UNIT) : mm		製図 DR. —		名称 (TITLE) DC04S019JA2R600		JAE JAPAN AVIATION ELECTRONICS INDUSTRY, LTD.	
		担当 CHK. Y. SATOU		査閲 APPD. —		承認 APPD. T. MASUMOTO		図面番号 (DRAWING NO.) SJ121231	
				質量 (MASS)		品質管理記号		版数 (VER.) 1	

DCF-C-212H(12.08)



WISDOM承認 2018/11/22

SIZE A3