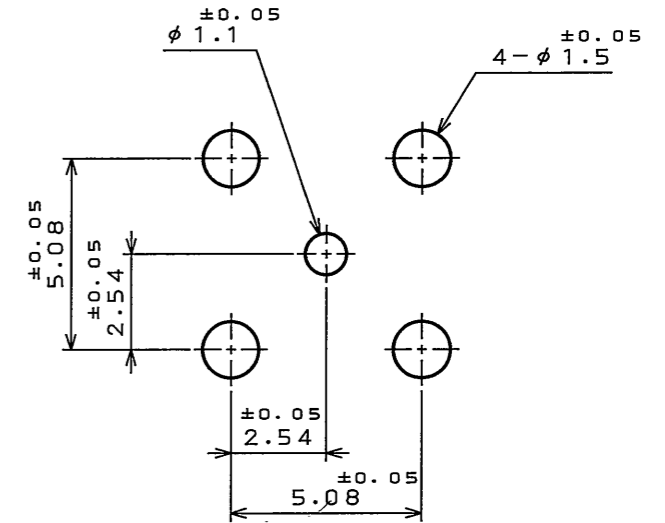
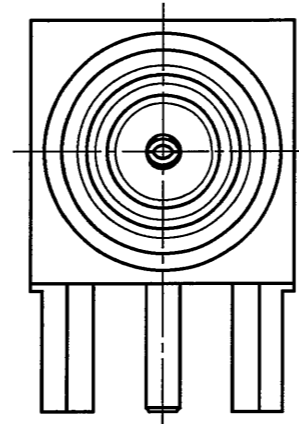
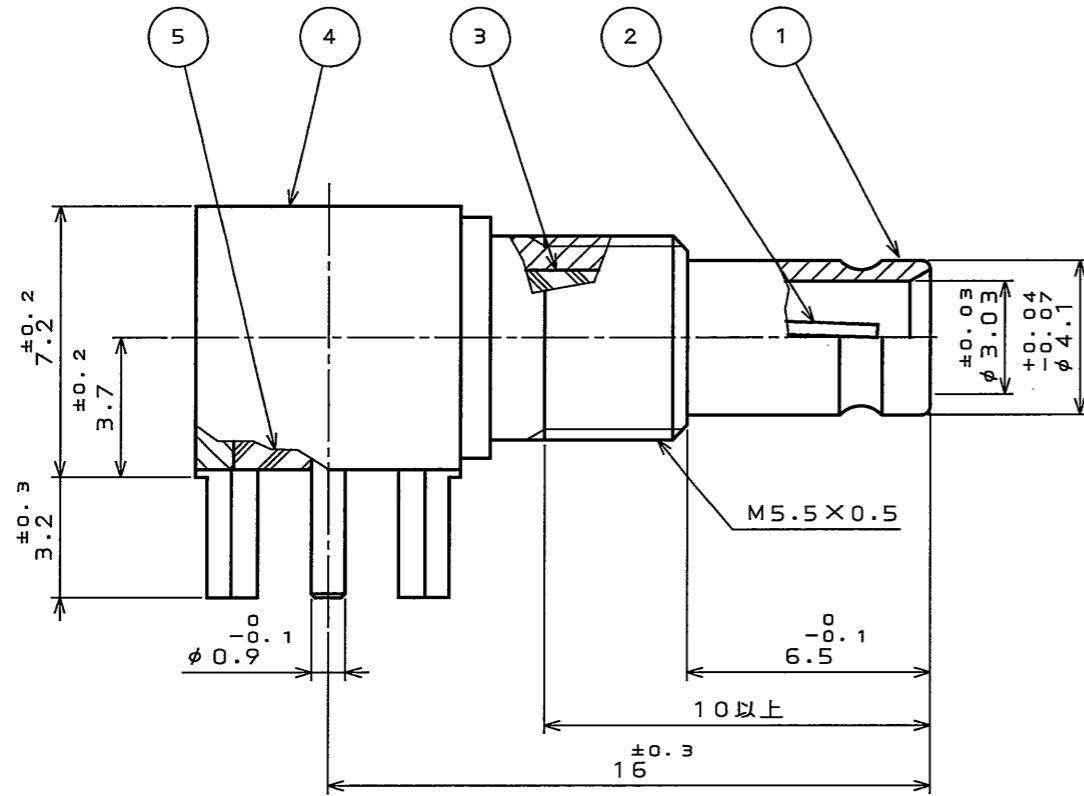
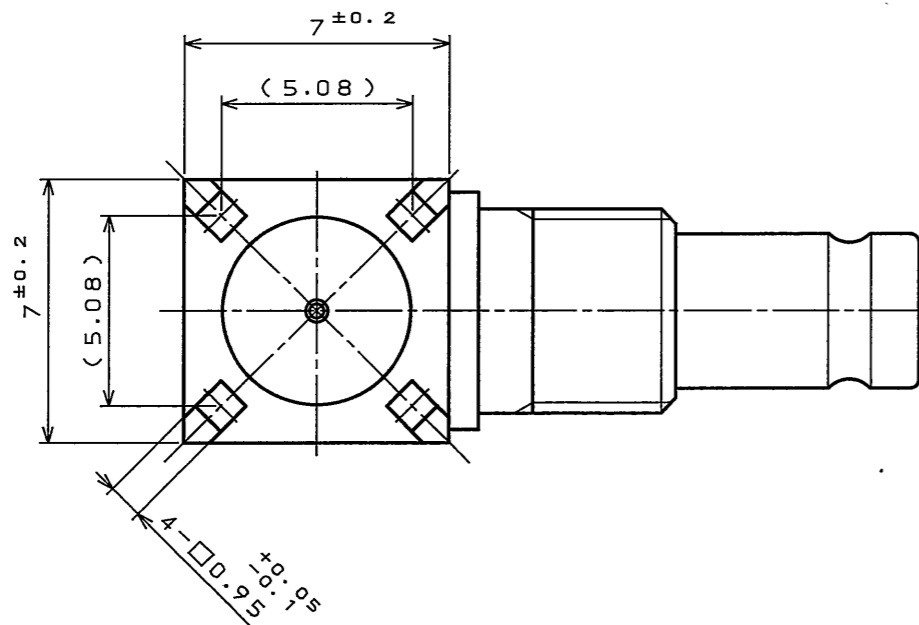


SJ102929
(DRAWING NO.)

版数 REV.	年月日 DATE	DCN NO.	変更内容 DESCRIPTION	製図 DR.	担当 CHK.	査閲 APPD.	承認 APPD.



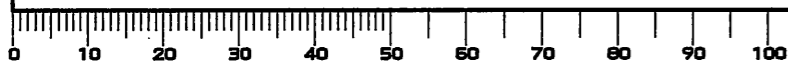
取付穴参考寸法



符号 NO.	名称 DESCRIPTION	個数 QTY.	材料 MATERIAL	仕上 FINISH	備考 REMARKS
5	インシュレータ#2	1	4フッ化エチレン	—	—
4	シェル#2	1	黄銅	ニッケル 上 金めつき	NI: 2 μ m以上 Au: 0.3 μ m以上
3	インシュレータ#1	1	4フッ化エチレン	—	—
2	ソケットコンタクト	1	ベリリウム銅	ニッケル 上 金めつき	NI: 2 μ m以上 Au: 0.5 μ m以上
1	シェル#1	1	黄銅	ニッケル 上 金めつき	NI: 2 μ m以上 Au: 0.3 μ m以上

仕様書 (SPECIFICATION) JACS-20052	第1版 (ORIGINAL DATE) 2004.12.24	尺度 (SCALE) 5:1	シリーズ (SERIES) CB1	日本航空電子工業株式会社 JAPAN AVIATION ELECTRONICS INDUSTRY, LTD.
公差 (GENERAL TOLERANCE)	製図 DR.	名称 (TITLE) CB1S001C00		
寸法 (DIMENSION)	担当 CHK. 西岡	査閲 APPD.		
角度 (ANGLES)	承認 APPD.	質量 (MASS)		
. ± 0.8 .X ± 0.4 .XX ± 0.1 .XXX \pm	X° \pm XX° \pm			図面番号 (DRAWING NO.) SJ102929

DOF-0-212E(03.08)



LEAD FREE この製品は鉛フリー品です

JAE CONNECTOR DIV. PROPRIETARY.
COPYRIGHT (C) 2004, JAPAN AVIATION ELECTRONICS INDUSTRY, LTD.