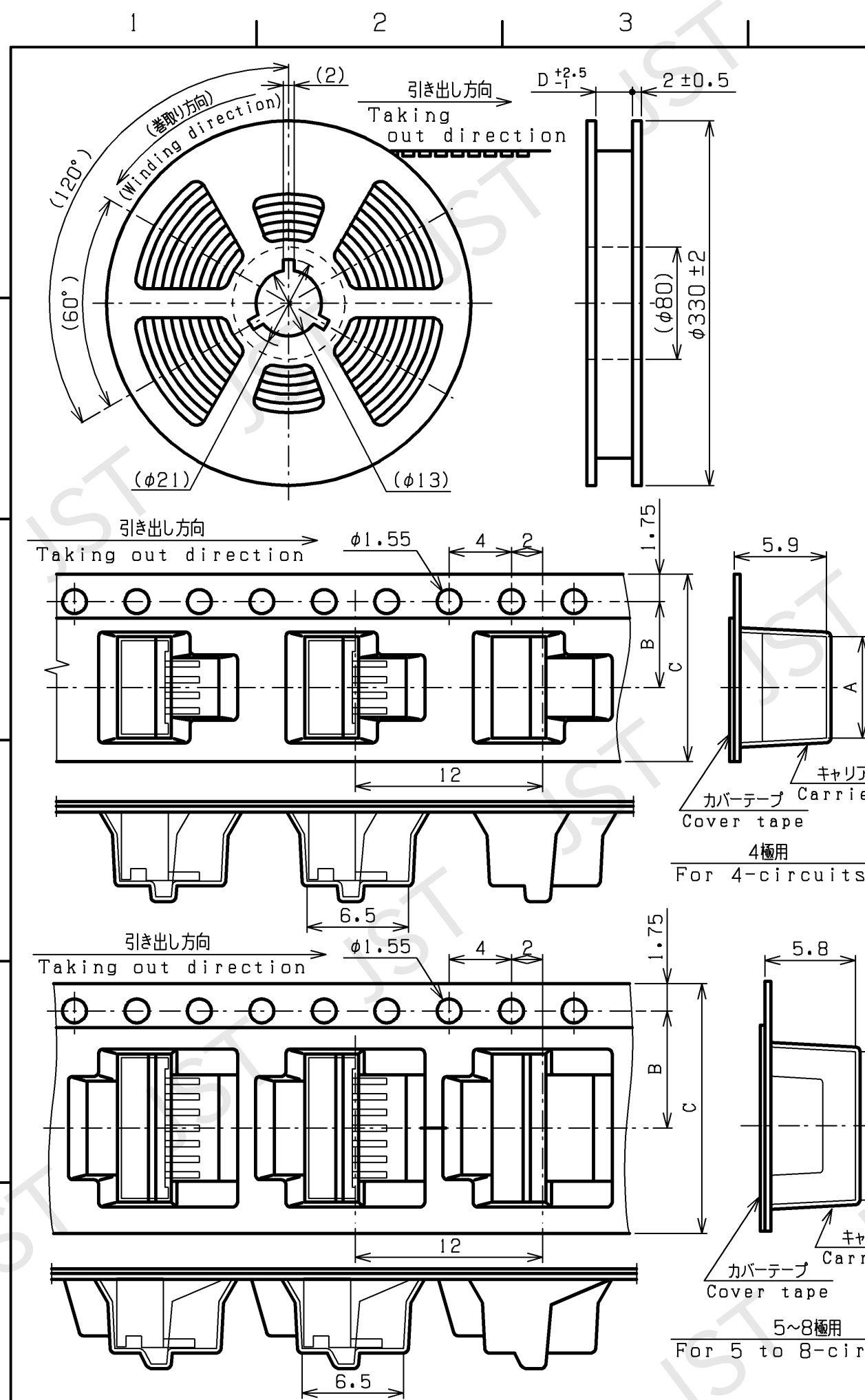


THIS DRAWING CONTAINS INFORMATION THAT IS PROPRIETARY TO J.S.T. AND SHALL NOT BE USED OR ADAPTED, COPIED, OR PUBLISHED WITHOUT WRITTEN PERMISSION. IN THE EVENT THAT THERE ARISE ANY DOUBTS OR CONTROVERSIES BETWEEN JAPANESE AND ENGLISH EXPRESSION, THE JAPANESE TEXT SHALL PREVAIL.



NOTE

1) コネクタ本体については、単体の別図面を参照ください。
 2) 梱包数量：1000個/リール
 3) リードテープ長さ

4) カバーテープの剥離強度：0.1~1.3N (剥離速度300mm/分)

5) 材料 キャリアテープ：ポリエステル (PET) またはポリスチレン (PS)
 カバーテープ：ポリエステル (PET)
 リール：フランジ部 ポリスチレン (PS)
 :コア部 ポリプロピレン (PP) またはポリスチレン (PS)

6) 一般公差：±0.3

改訂 REV.	変更事項 DESCRIPTIONS	年月日 DATE	0
△			

NOTE

1) Connector part: See the DWG.
 2) Quantity to be packaged: 1000 pcs/reel.
 3) Leading tape length.

4) Cover tape peel strength: 0.1~1.3N
 Peeling speed: 300mm/min.

5) Material Carrier tape: Polyester (PET) or Polystyrene (PS)
 Cover tape : Polyester (PET)
 Reel : Flange; Polystyrene (PS)
 : Core ; Polypropylene (PP) or Polystyrene (PS)

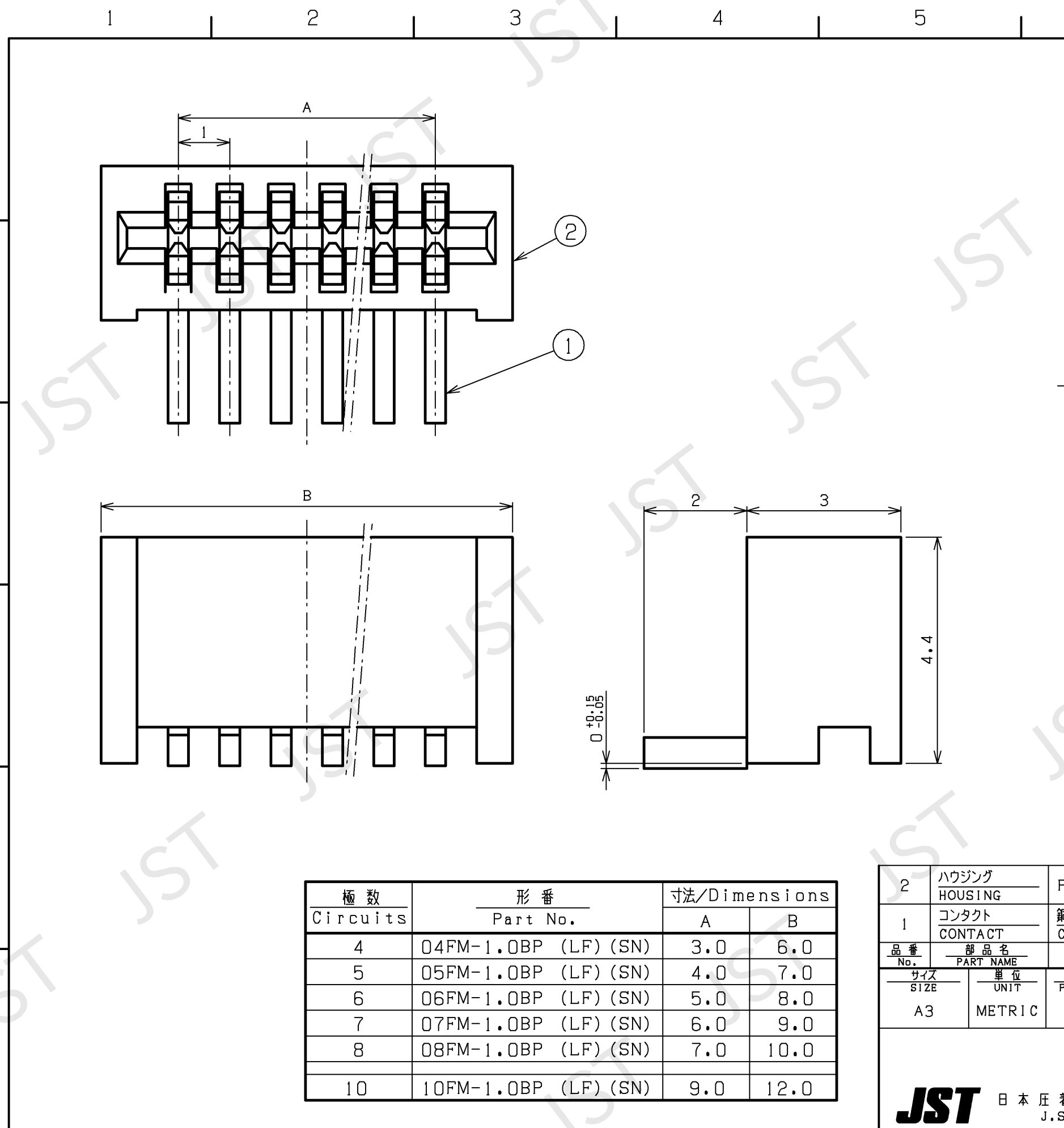
6) Unless otherwise spscified, tolerances are ±0.3.

極数 Circuits	寸法/Dimensions			
	A	B	C	D
4	6.5	5.5	12	13.5
5	7.5	7.5	16	17.5
6	8.5			
7	9.5			
8	10.5			

1					
品番 No.	部品名 PART NAME	材質 MATERIAL	処理 SURFACE FINISH	備考 REMARKS	
サイズ SIZE	単位 UNIT	投影法 PROJECTION	作図年月日 DATE	納入先 CUSTOMER	廠
A3	METRIC		AUG.27.2024	品名 SERIES NAME	FM コネクタ エンボスターピング品 FM CONNECTOR EMBOSSD-TAPING PRODUCT
				形番 PART No.	() FM-1.0BP-TF (LF) (SN)
				図番 DRAWING No.	KRD-31644-3 R0

本図面はJST所有の情報であり、書面による許可なく無断で使用、改変、複製または公開する行為を禁止する。
 日本語と英語の表現上疑義又は紛議が生じた時は、日本語が優先する。

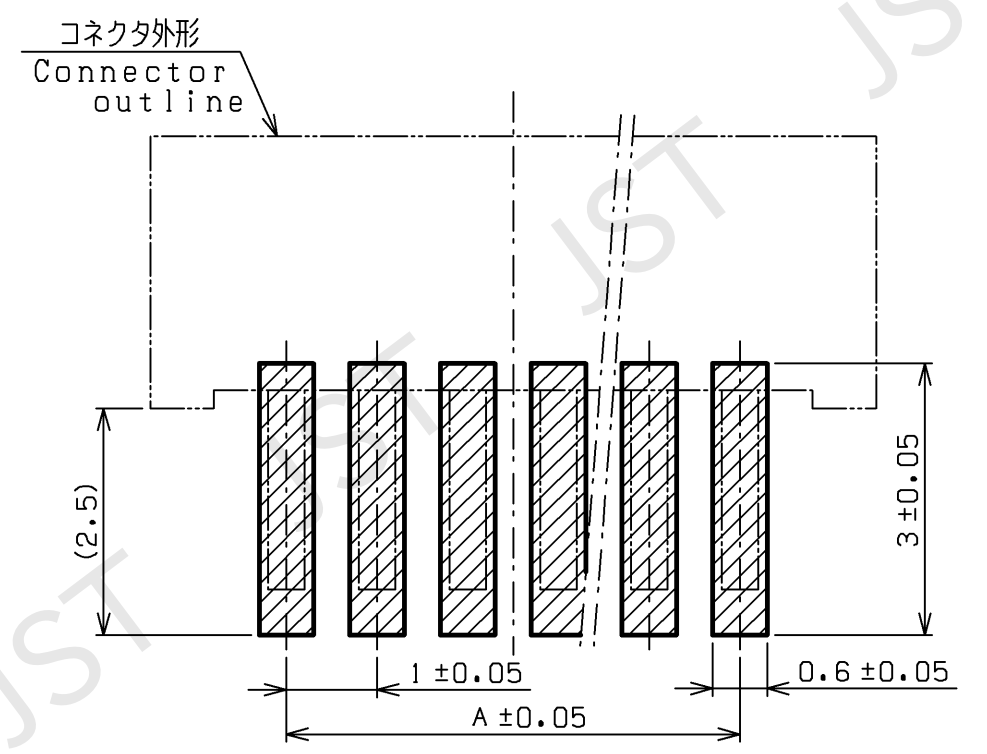
THIS DRAWING CONTAINS INFORMATION THAT IS PROPRIETARY TO J.S.T. AND SHALL NOT BE USED OR ADAPTED, COPIED, OR PUBLISHED WITHOUT WRITTEN PERMISSION. IN THE EVENT THAT THERE ARISE ANY DOUBTS OR CONTROVERSIES BETWEEN JAPANESE AND ENGLISH EXPRESSION, THE JAPANESE TEXT SHALL PREVAIL.



改訂 REV.	変更事項 DESCRIPTIONS	年月日 DATE	0
△			

NOTE
1) 一般公差: ±0.3
2) 使用FFC/FPCとコネクタの適合性を必ず実施のうえご使用ください。

NOTE
1) Unless otherwise specified, tolerances are ±0.3
2) Confirm the applicability of the connector with the FFC/FPC used, before use.



参考パターンレイアウト (コネクタ搭載面)
Pattern layout (from top view)

極数 Circuits	形番 Part No.	寸法/Dimensions	
		A	B
4	04FM-1.0BP (LF) (SN)	3.0	6.0
5	05FM-1.0BP (LF) (SN)	4.0	7.0
6	06FM-1.0BP (LF) (SN)	5.0	8.0
7	07FM-1.0BP (LF) (SN)	6.0	9.0
8	08FM-1.0BP (LF) (SN)	7.0	10.0
10	10FM-1.0BP (LF) (SN)	9.0	12.0

2	ハウジング HOUSING	PPS		UL94V-0 ナチュラル(ダークブラウン) NATURAL (DARK BROWN)
1	コンタクト CONTACT	銅合金 COPPER ALLOY	すずめっき TIN PLATED	
品番 No.	部品名 PART NAME	材質 MATERIAL	表面処理 SURFACE FINISH	備考 REMARKS
サイズ SIZE	単位 UNIT	投影法 PROJECTION	作図年月日 DATE	納入先 CUSTOMER
A3	METRIC		AUG.27.2024	
			尺度 SCALE	品名 SERIES NAME
			12:1	FM コネクタ FM CONNECTOR
				形番 PART No.
				() FM-1.0BP (LF) (SN)
				図番 DRAWING No.
				KRD-31643-2
				R0

JST 日本圧着端子製造株式会社
J.S.T. MFG. CO., LTD.

本図面はJST所有の情報であり、書面による許可なく無断で使用、改変、複製または公開する行為を禁止する。
日本語と英語の表現上疑義又は紛議が生じた時は、日本語が優先する。

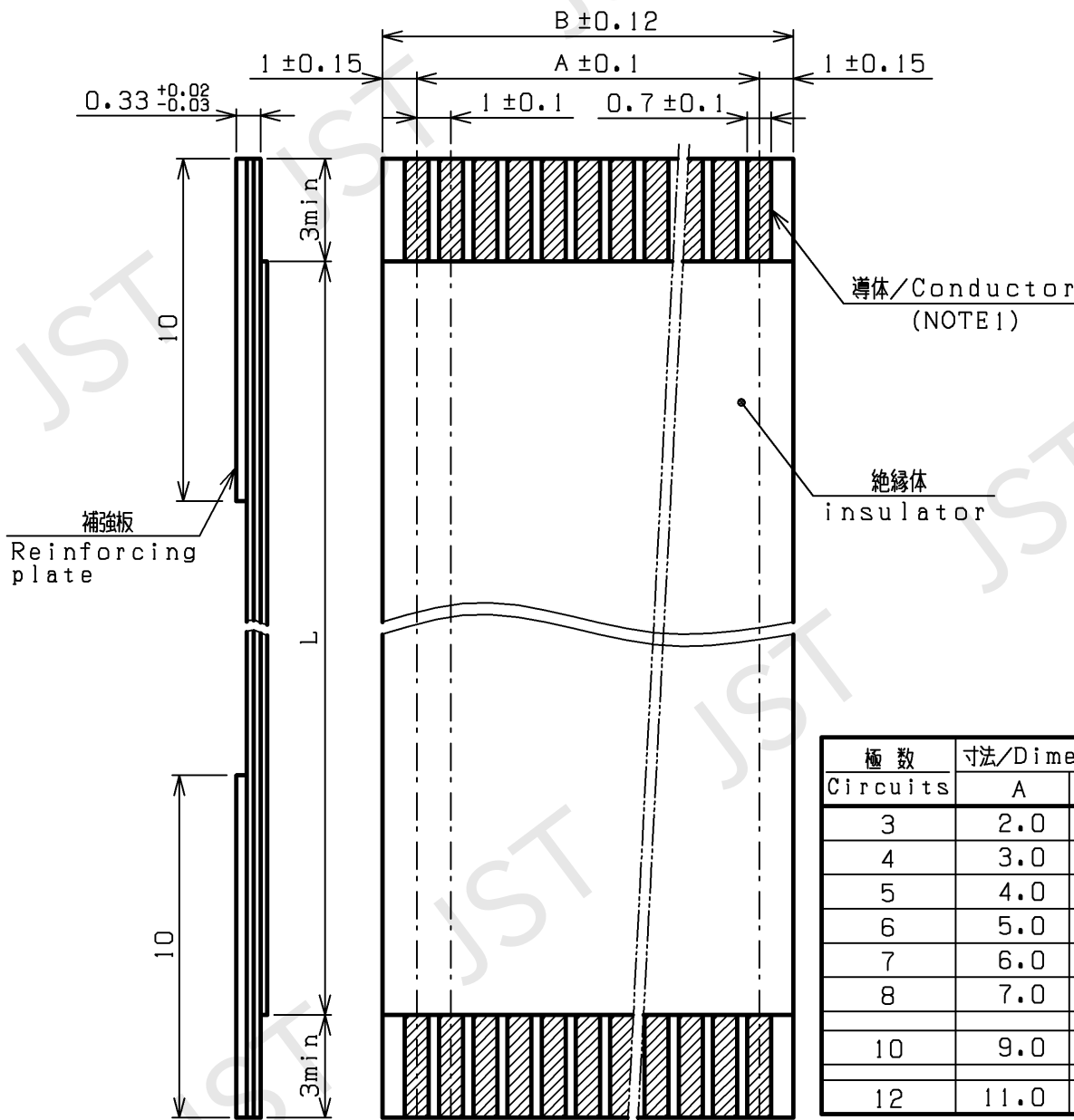
改訂 REV.	変更事項 DESCRIPTIONS	年月日 DATE	0
△			

NOTE

1) 平角すずめっき銅線
厚さ0.1 幅0.7

NOTE

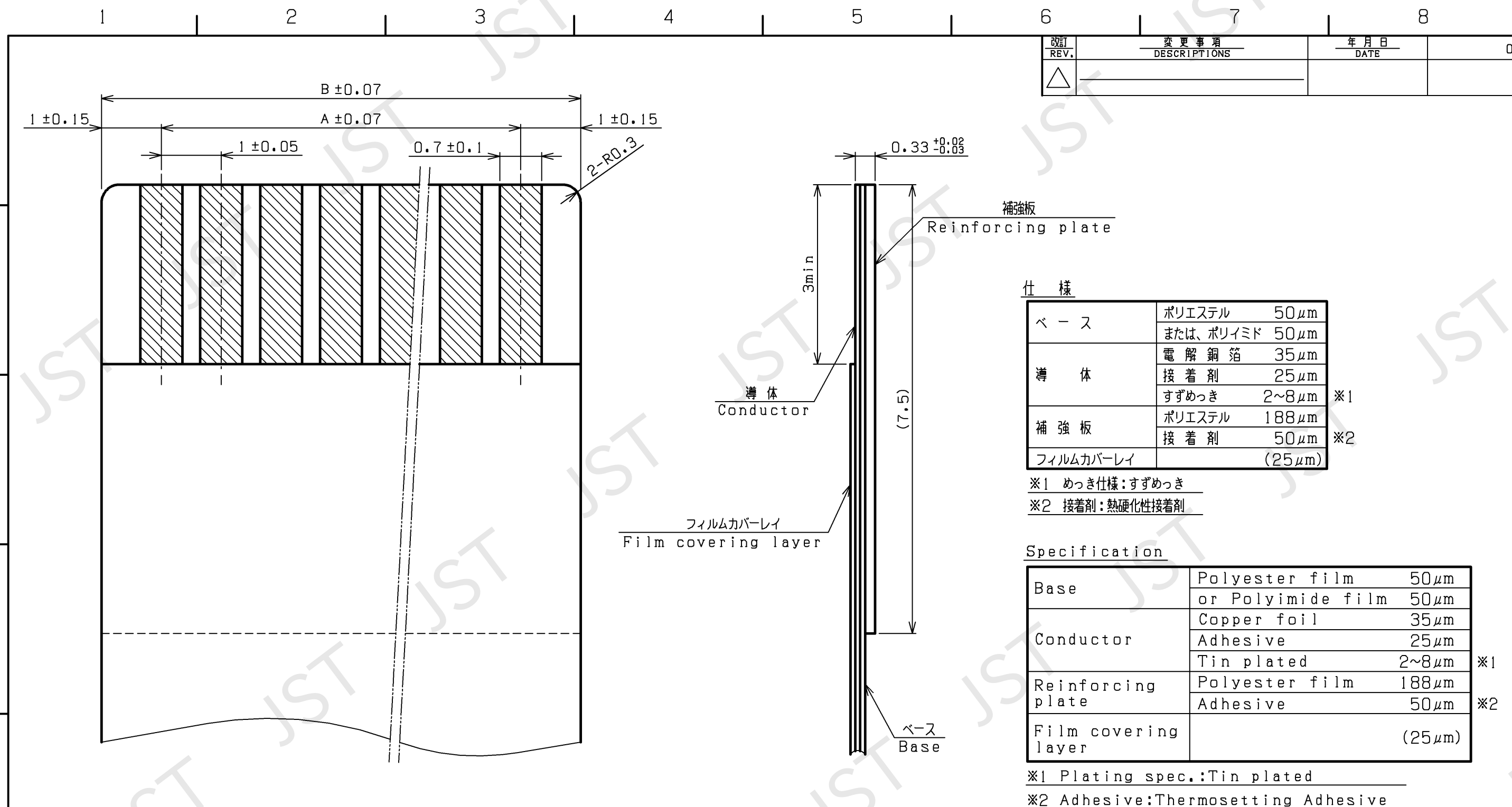
1) Flat type copper wire
with tin plating.
Thickness:0.1 Width:0.7



1				
品番 No.	部品名 PART NAME	材質 MATERIAL	処理 SURFACE FINISH	備考 REMARKS
サイズ SIZE	単位 UNIT	投影法 PROJECTION	作図年月日 DATE	納入先 CUSTOMER
A4	METRIC		AUG.27.2024	
日本圧着端子製造株式会社 J.S.T. MFG.CO., LTD.			尺度 SCALE	品名 PART NAME
			5:1	FMコネクタ FM CONNECTOR
日本圧着端子製造株式会社 J.S.T. MFG.CO., LTD.			図番 DRAWING No.	形番 PART No.
			KRD-10151-3	1.0mmピッチFFC 1.0mm PITCH FFC
			図番 DRAWING No.	備考 REMARKS
			KRD-10151-3	RO

THIS DRAWING CONTAINS INFORMATION THAT IS PROPRIETARY TO J.S.T. AND SHALL NOT BE USED OR ADAPTED, COPIED, OR PUBLISHED WITHOUT WRITTEN PERMISSION. IN THE EVENT THAT THERE ARISE ANY DOUBTS OR CONTROVERSIES BETWEEN JAPANESE AND ENGLISH EXPRESSION, THE JAPANESE TEXT SHALL PREVAIL.

THIS DRAWING CONTAINS INFORMATION THAT IS PROPRIETARY TO J.S.T. AND SHALL NOT BE USED OR ADAPTED, COPIED, OR PUBLISHED WITHOUT WRITTEN PERMISSION. IN THE EVENT THAT THERE ARISE ANY DOUBTS OR CONTROVERSIES BETWEEN JAPANESE AND ENGLISH EXPRESSION, THE JAPANESE TEXT SHALL PREVAIL.



改訂 REV.	変更事項 DESCRIPTIONS	年月日 DATE	0
△			

仕様

ベース	ポリエステル	50μm
	または、ポリイミド	50μm
導体	電解銅箔	35μm
	接着剤	25μm
	すずめっき	2~8μm ※1
補強板	ポリエステル	188μm
	接着剤	50μm ※2
フィルムカバーレイ	(25μm)	

※1 めっき仕様:すずめっき
※2 接着剤:熱硬化性接着剤

Specification

Base	Polyester film	50μm
	or Polyimide film	50μm
Conductor	Copper foil	35μm
	Adhesive	25μm
	Tin plated	2~8μm ※1
Reinforcing plate	Polyester film	188μm
	Adhesive	50μm ※2
Film covering layer	(25μm)	

※1 Plating spec.:Tin plated
※2 Adhesive:Thermosetting Adhesive

極数 Circuits	寸法/Dimensions	
	A	B
3	2.0	4.0
4	3.0	5.0
5	4.0	6.0
6	5.0	7.0
7	6.0	8.0
8	7.0	9.0
10	9.0	11.0
12	11.0	13.0

1				
品番 No.	部品名 PART NAME	材質 MATERIAL	処理 SURFACE FINISH	備考 REMARKS
サイズ SIZE	単位 UNIT	投影法 PROJECTION	作図年月日 DATE	納入先 CUSTOMER
A3	METRIC		AUG.27.2024	品名 SERIES NAME
日本圧着端子製造株式会社 J.S.T. MFG.CO.,LTD.				尺度 SCALE
				15:1
				形番 PART No.
				FMコネクタ FM CONNECTOR
				1.0mmピッチFPC 1.0mm PITCH FPC
				図番 DRAWING No.
				KRD-36334-2
				RO

本図面はJST所有の情報であり、書面による許可なく無断で使用、改変、複製または公開する行為を禁止する。
日本語と英語の表現上疑義又は紛議が生じた時は、日本語が優先する。