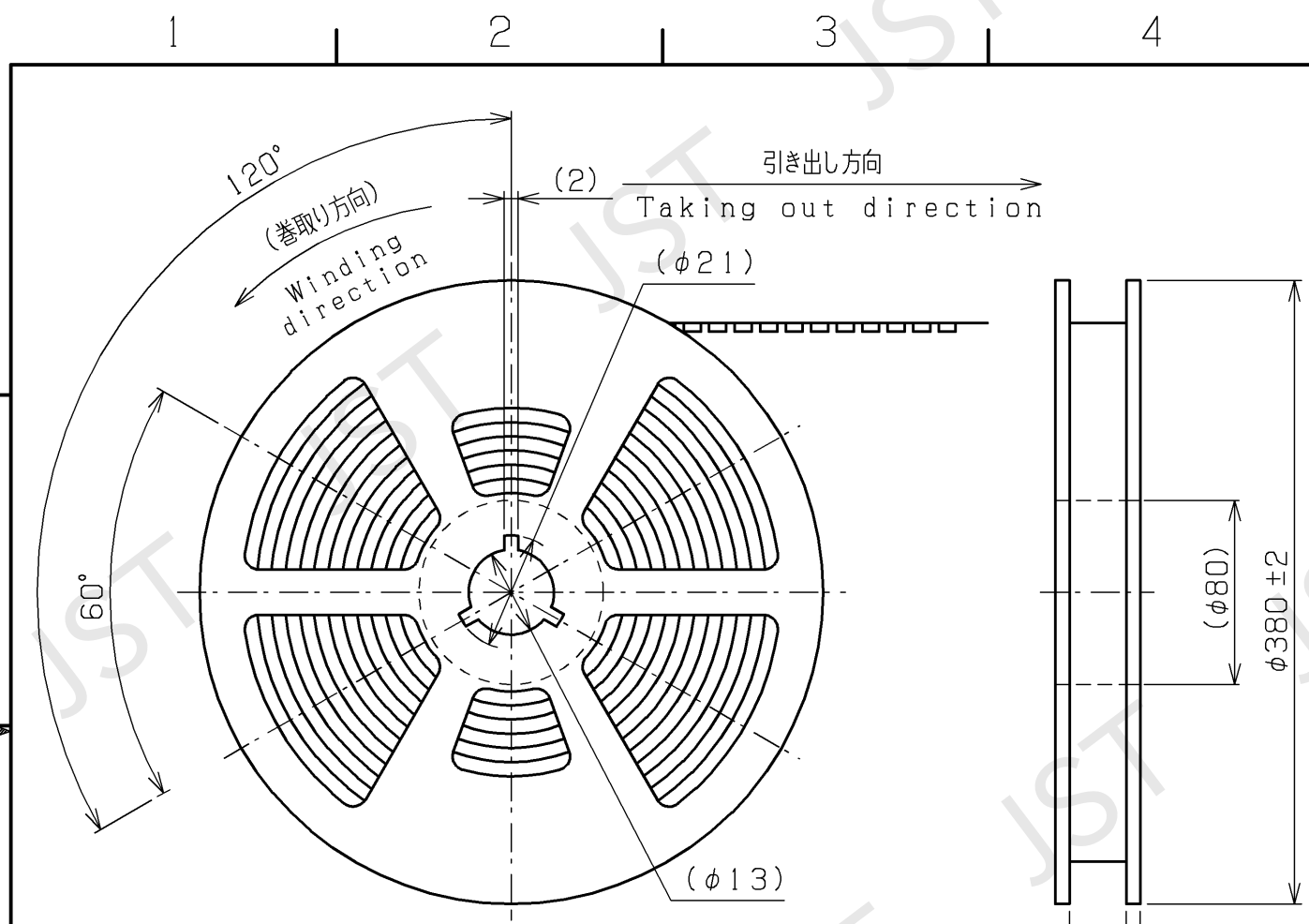


THIS DRAWING CONTAINS INFORMATION THAT IS PROPRIETARY TO J.S.T. AND SHALL NOT BE USED OR ADAPTED, COPIED, OR PUBLISHED WITHOUT WRITTEN PERMISSION. IN THE EVENT THAT THERE ARISE ANY DOUBTS OR CONTROVERSIES BETWEEN JAPANESE AND ENGLISH EXPRESSION, THE JAPANESE TEXT SHALL PREVAIL.

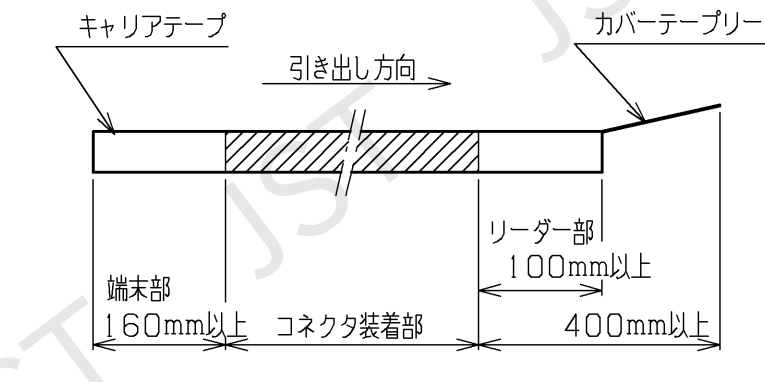


極数 Cir- cuits	寸法 / Dimensions						
	B0	B1	C	F	S	W	W1
6	16.3	10.5	4.5	14.2	28.4	32	33.5
7	18.3	12.5	5.5				
8	20.3	14.5	5.5				
9	22.3	16.5	5.5	20.2	40.4	44	45.5
10	24.3	18.5	13.0				
11	26.3	20.5	13.0				
12	28.3	22.5	13.0				
13	30.3	24.5	13.0	26.2	52.4	56	57.5
15	34.3	28.5	13.0				

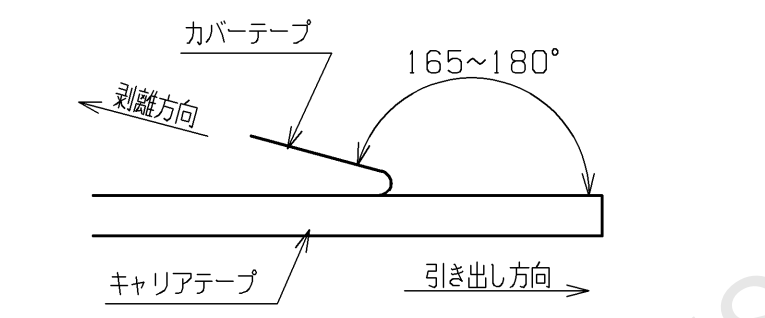
ボス/boss	形番/Part No.
ボス無し without boss	BM() B-PASS-TFT (LF) (SN)
ボス付き with boss	BM() B-PASS-1-TFT (LF) (SN)

改訂 REV.	変更事項 DESCRIPTIONS	年月日 DATE	
△			0

NOTE
 1. コネクタ本体については、単体の別図面を参照ください。
 2. 梱包数量：500個/リール。
 3. リードテープ長さ



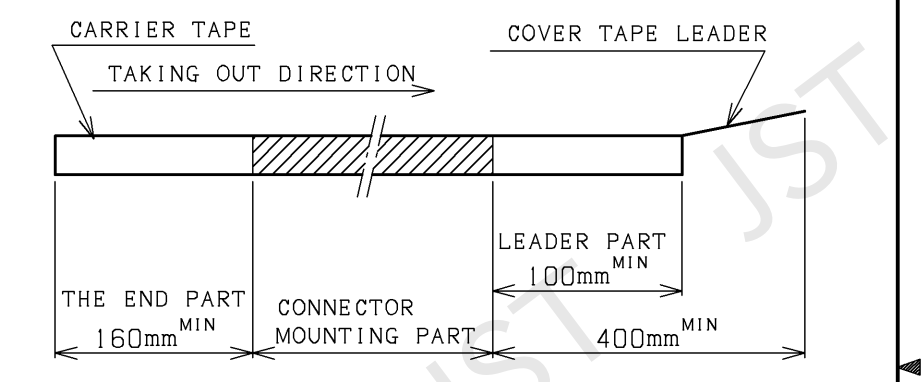
4. カバーテープの剥離強度：0.1~1N (剥離速度300mm/分)



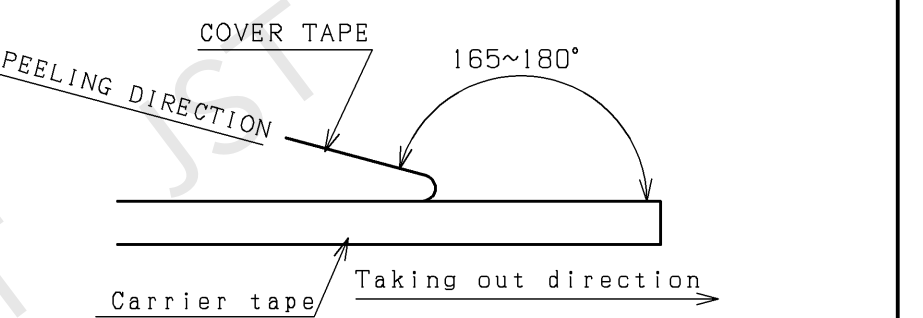
5. 材料：キャリアテープ：ポリスチレン (PS)
 カバーテープ：ポリエステル (PET)
 吸着テープ：ポリイミド (PI)
 リール：フランジ部-ポリスチレン (PS)
 コア部-ポリプロピレン (PP)
 ポリスチレン (PS)

6. 一般公差：±0.3

NOTE
 1. Connector part: See the DWG. of PA Connector.
 2. Quantity to be packaged: 500 pcs/reel
 3. Leading tape length.

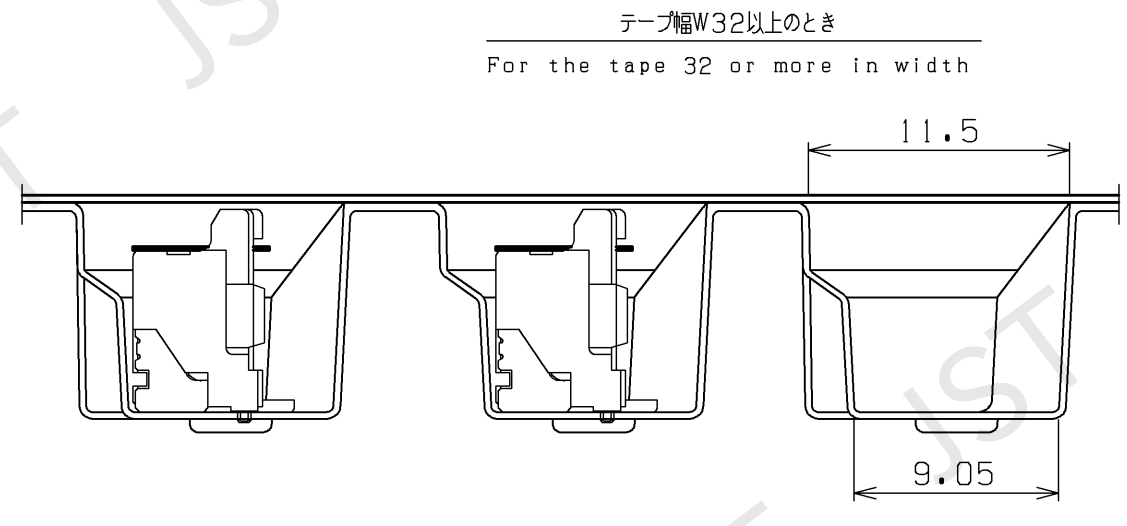
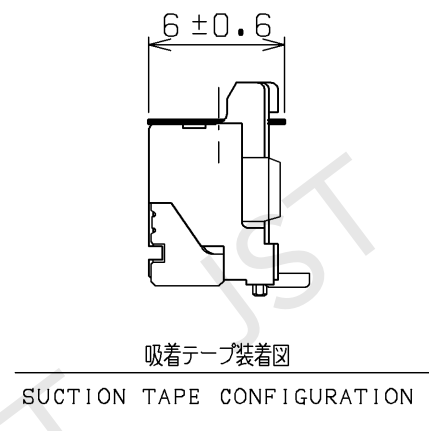
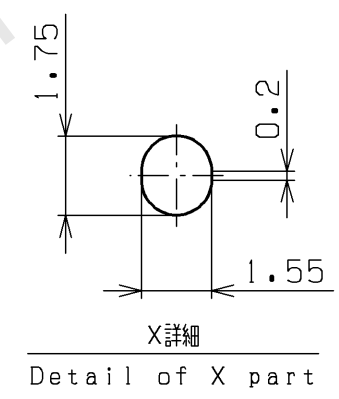
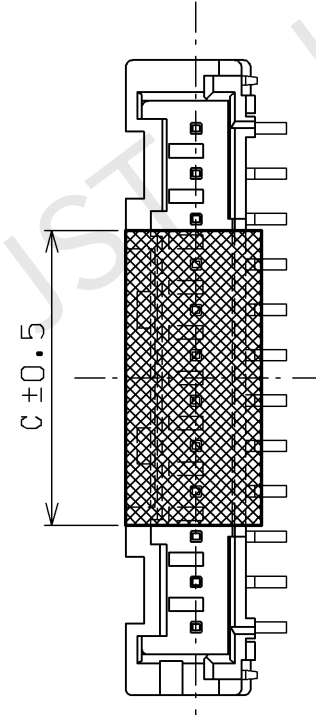
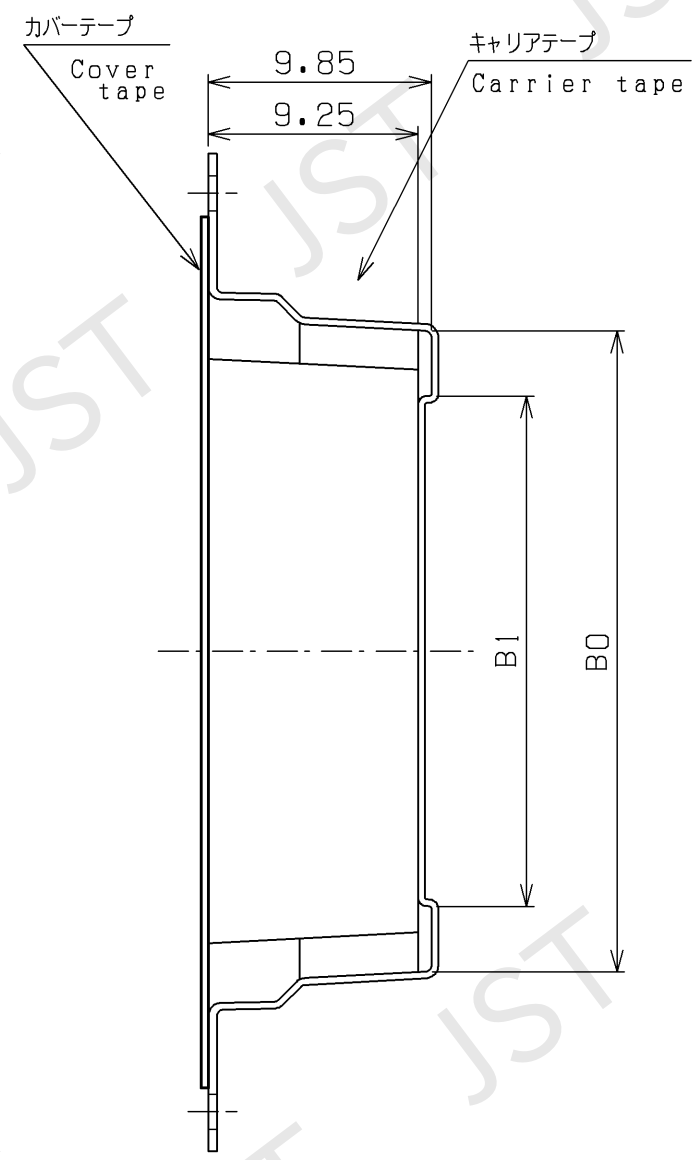
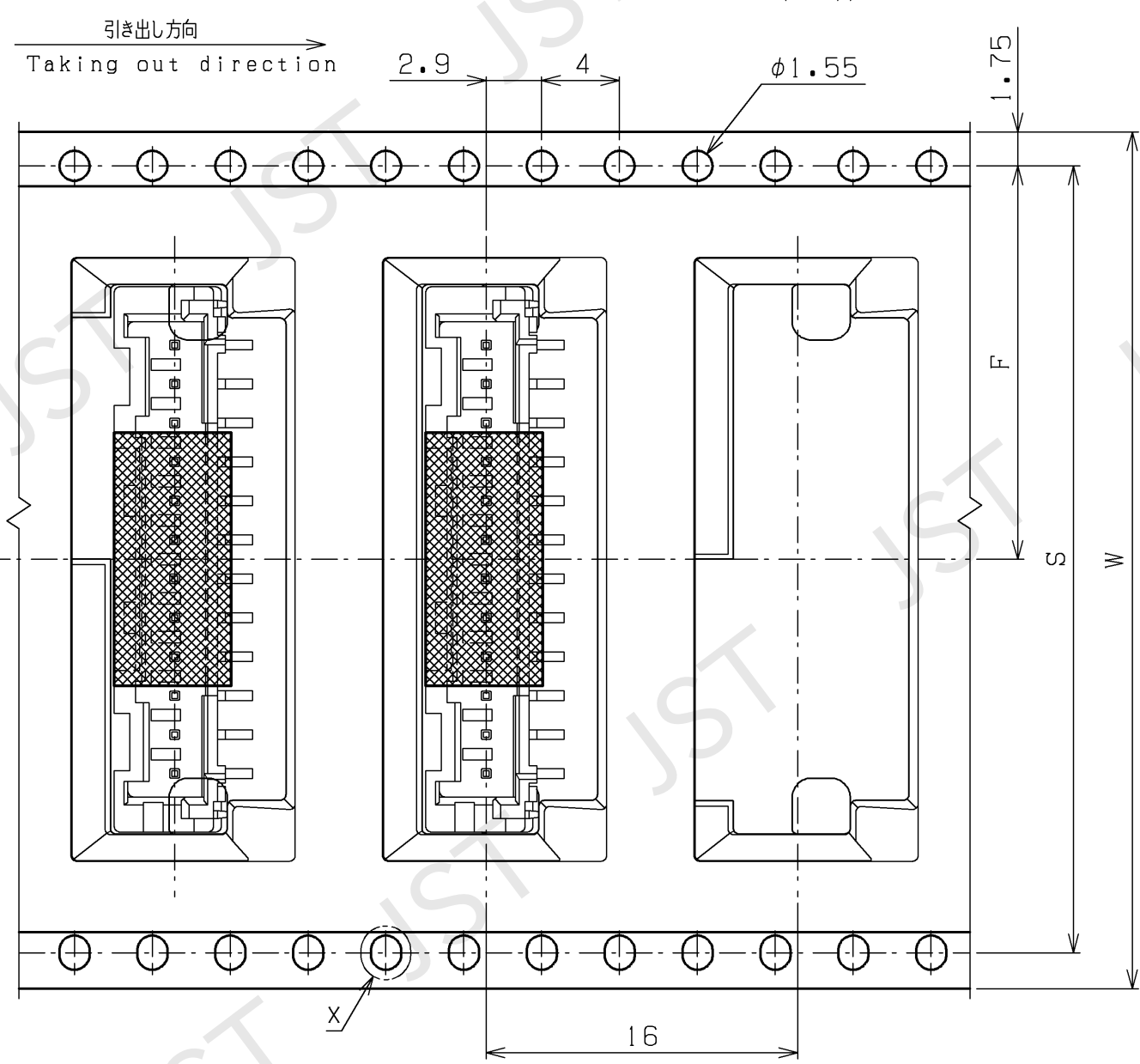


4. Cover tape peel strength: 0.1~1N
 (Peel speed: 300mm/minute)



5. Material: Carrier tape: Polystyrene (PS)
 Cover tape: Polyester (PET)
 Suction tape: Polyimide (PI)
 Reel: Flange: Polystyrene (PS)
 Core: Polypropylene (PP)
 Polystyrene (PS)

6. Unless otherwise specified, tolerances are ±0.3



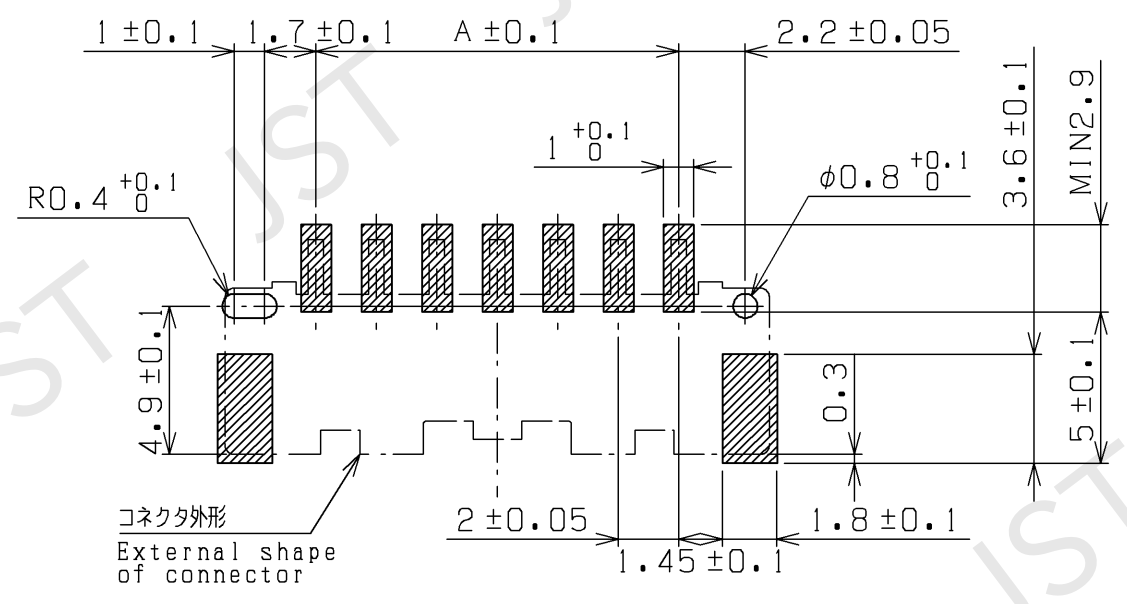
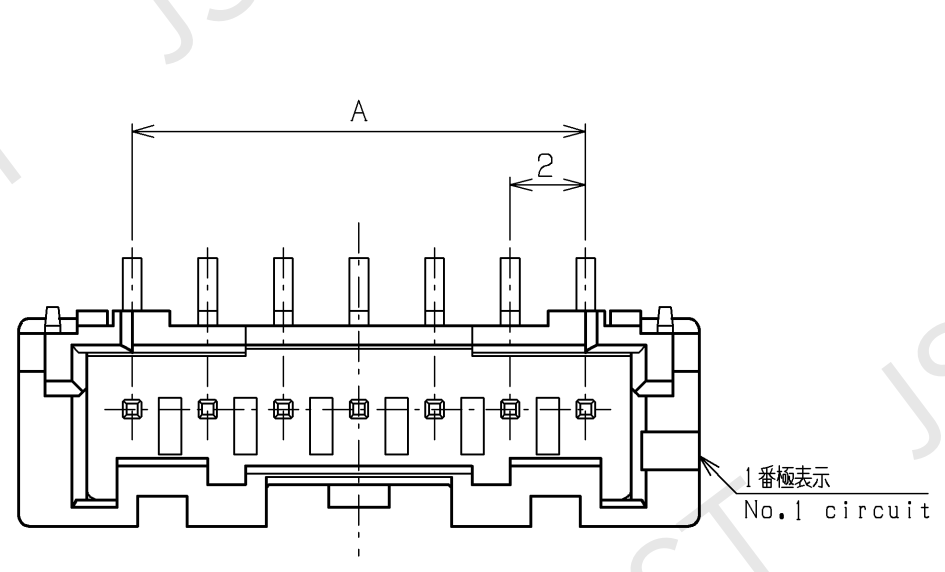
品番 No.	部品名 PART NAME	材質 MATERIAL	処理 SURFACE FINISH	備考 REMARKS
サイズ SIZE A2	単位 UNIT METRIC	投影法 PROJECTION	作図年月日 DATE FEB. 15, 2024	納入先 CUSTOMER
		尺度 SCALE 3:1	品名 SERIES NAME PA3229 トップタイプ SMTベース エンボス型ピン強 (6~13, 15) SMT HEADER FOR PA CONNECTOR TOP TYPE EMBOSSED-TAPING (6-13, 15CIRCUIT)	形番 PART No. BM() B-PASS-() -TFT (LF) (SN)
		図番 DRAWING No. KRD-46624-1		RO



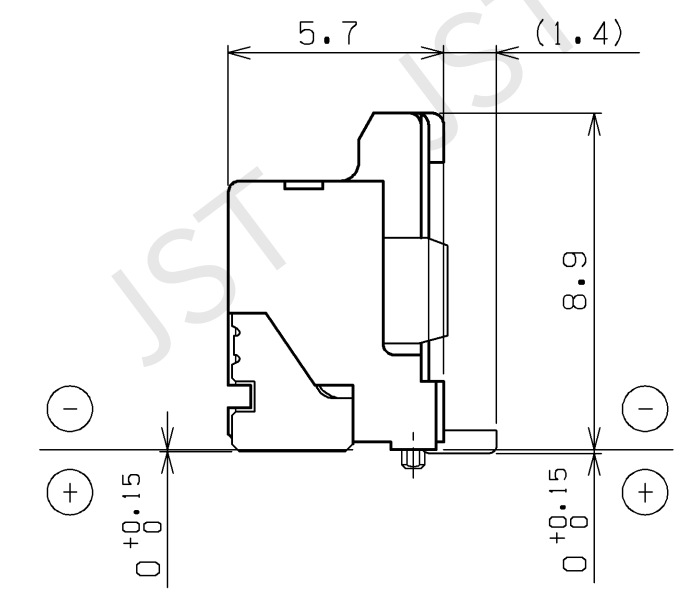
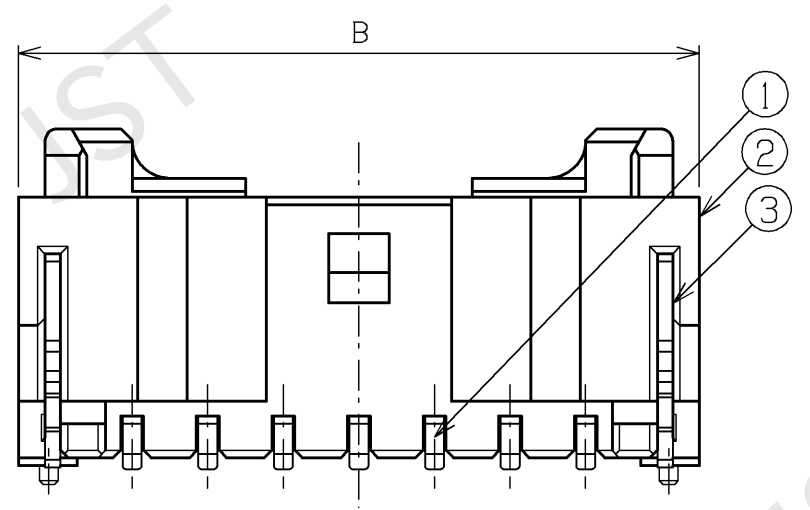
日本圧着端子製造株式会社
 J.S.T.MFG.CO.,LTD.

THIS DRAWING CONTAINS INFORMATION THAT IS PROPRIETARY TO J.S.T. AND SHALL NOT BE USED OR ADAPTED, COPIED, OR PUBLISHED WITHOUT WRITTEN PERMISSION. IN THE EVENT THAT THERE ARISE ANY DOUBTS OR CONTROVERSIES BETWEEN JAPANESE AND ENGLISH EXPRESSION, THE JAPANESE TEXT SHALL PREVAIL.

REV.	変更事項 DESCRIPTIONS	年月日 DATE	
△			0



推奨パターンレイアウト (コネクタ装着側)
Recommendable P.C.Board layout
(Connector mounted side)



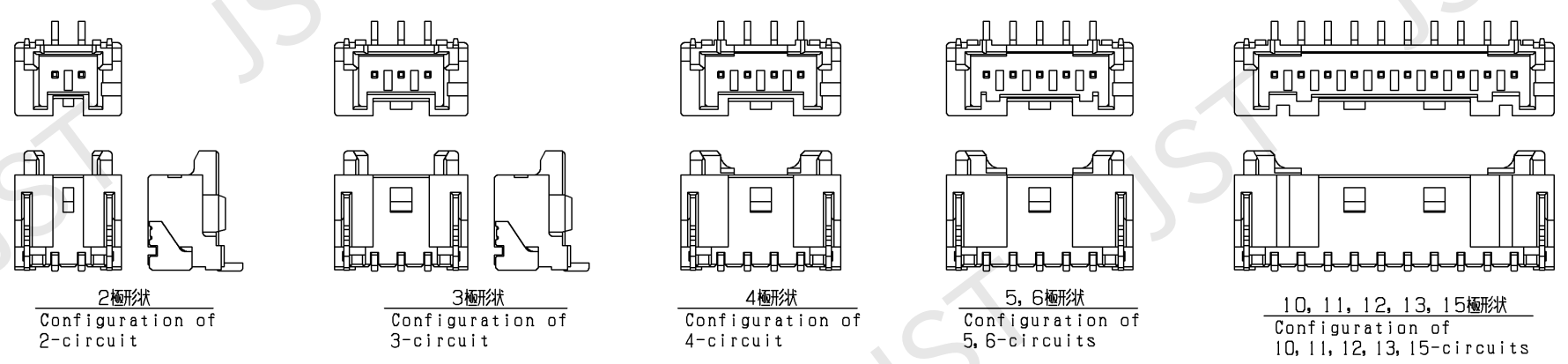
NOTE

- 1. 指定公差: $0 < L \leq 5.0; \pm 0.3$
 $5.0 < L; \pm 0.4$
- 2. ボス無し品形番: BM() B-PASS (LF) (SN)
ボス付き品形番: BM() B-PASS-1 (LF) (SN)

NOTE

- 1. Unless otherwise specified, tolerances are $0 < L \leq 5.0; \pm 0.3$
 $5.0 < L; \pm 0.4$
- 2. Part No. without boss: BM() B-PASS (LF) (SN)
Part No. with boss : BM() B-PASS-1 (LF) (SN)

極数 Circuits	寸法/Dimensions	
	A	B
2	2.0	8.0
3	4.0	10.0
4	6.0	12.0
5	8.0	14.0
6	10.0	16.0
7	12.0	18.0
8	14.0	20.0
9	16.0	22.0
10	18.0	24.0
11	20.0	26.0
12	22.0	28.0
13	24.0	30.0
15	28.0	34.0



3	補強金具 REINFORCEMENT	銅合金 COPPER ALLOY	すずめっき TIN PLATED	
2	ベースハウジング BASE HOUSING	PA (耐熱性) PA (HEAT RESISTANCE)		UL94V-0, ナチュラル NATURAL
1	ベースコンタクト BASE CONTACT	銅合金 COPPER ALLOY	すずめっき TIN PLATED	
品番 No.	部品名 PART NAME	材質 MATERIAL	処理 SURFACE FINISH	備考 REMARKS
サイズ SIZE	単位 UNIT	投影法 PROJECTION	作図年月日 DATE	納入先 CUSTOMER
A2	METRIC	◎	FEB. 14, 2024	品名 SERIES NAME
				PAコネクタ トップタイプ SMTベース SMT HEADER FOR PA CONNECTOR TOP TYPE
				形番 PART No.
				BM() B-PASS-() (LF) (SN)
				図番 DRAWING No.
				KRD-35767-2 RO