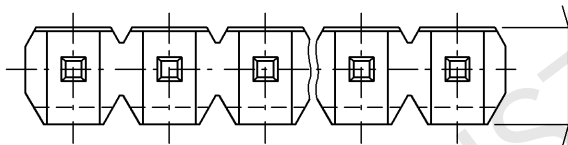


改訂 REV.	変更事項 DESCRIPTIONS	年月日 DATE	0
△			

A



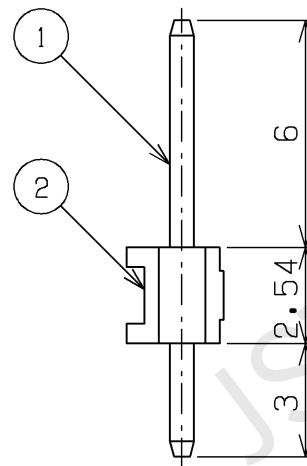
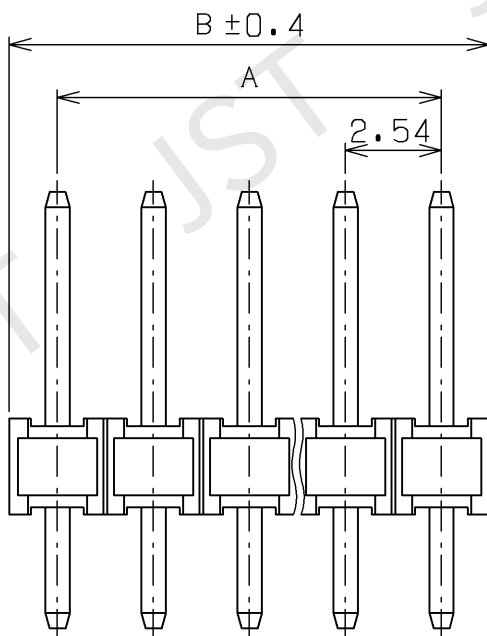
NOTE

1. 一般公差: ±0.3

NOTE

1. Unless otherwise specified, tolerances are ±0.3.

B



C

D

E

10	22.86	25.40				30	73.66	76.20
9	20.32	22.86						
8	17.78	20.32						
7	15.24	17.78						
6	12.70	15.24	16	38.10	40.64			
5	10.16	12.70						
4	7.62	10.16	14	33.02	35.56			
3	5.08	7.62						
2	2.54	5.08	12	27.94	30.48			
1	0	2.54	11	25.40	27.94			
極数 Circuits	A	B	極数 Circuits	A	B	極数 Circuits	A	B

2	ベース BASE HOUSING	PBT (GF強化) PBT (GF)		UL94V-0, 黒 BLACK
1	ポスト POST	銅合金 COPPER ALLOY	金めっき GOLD PLATED	
品番 No.	部品名 PART NAME	材質 MATERIAL	処理 SURFACE FINISH	備考 REMARKS

サイズ SIZE	単位 UNIT	投影法 PROJECTION	作図年月日 DATE	納入先 CUSTOMER	廠
A4	METRIC		JUN. 4. 2024		
尺度 SCALE				品名 PART NAME	
5:1				形番 PART No.	
JST 日本圧着端子製造株式会社 J.S.T.MFG.CO.,LTD.				図番 DRAWING No.	
				RE コネクタ RE CONNECTOR	
				RE-H( )2TD-1130	
				KRD-08661-6	RO

THIS DRAWING CONTAINS INFORMATION THAT IS PROPRIETARY TO J.S.T. AND SHALL NOT BE USED OR ADAPTED, COPIED, OR PUBLISHED WITHOUT WRITTEN PERMISSION. IN THE EVENT THAT THERE ARISE ANY DOUBTS OR CONTROVERSIES BETWEEN JAPANESE AND ENGLISH EXPRESSION, THE JAPANESE TEXT SHALL PREVAIL.