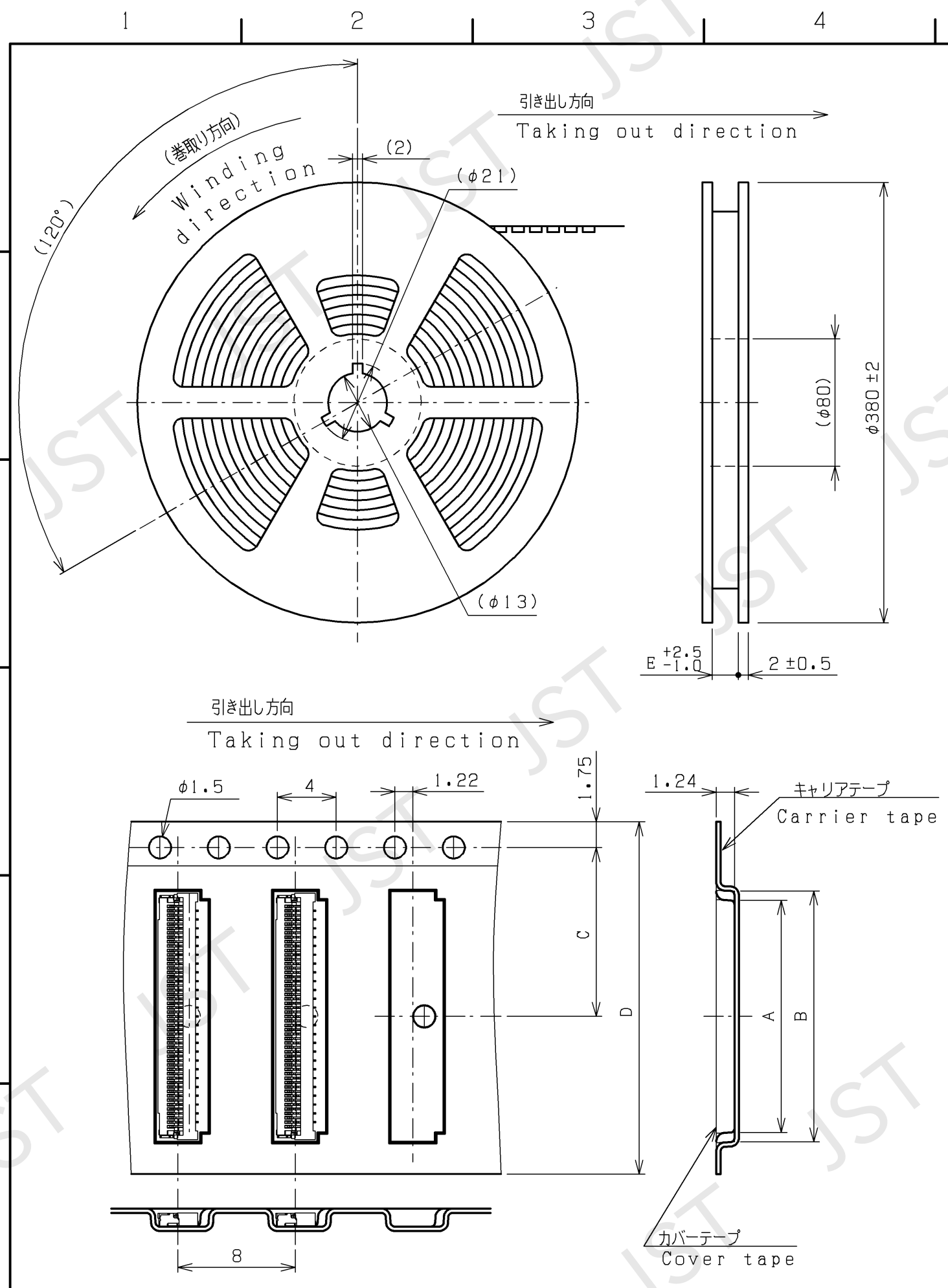
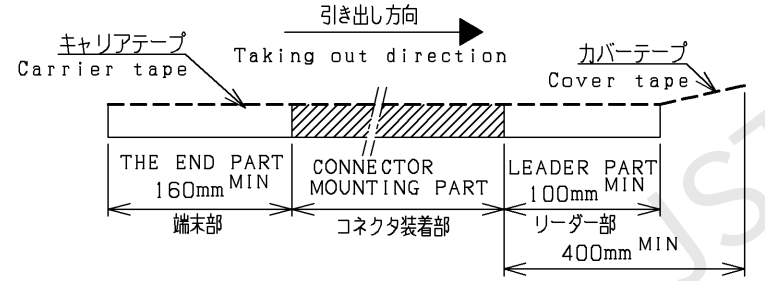


THIS DRAWING CONTAINS INFORMATION THAT IS PROPRIETARY TO J.S.T. AND SHALL NOT BE USED OR ADAPTED, COPIED, OR PUBLISHED WITHOUT WRITTEN PERMISSION. IN THE EVENT THAT THERE ARISE ANY DOUBTS OR CONTROVERSIES BETWEEN JAPANESE AND ENGLISH EXPRESSION, THE JAPANESE TEXT SHALL PREVAIL.

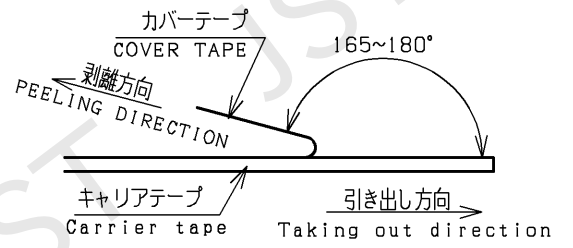


改訂 REV.	変更事項 DESCRIPTIONS	年月日 DATE	0
------------	----------------------	-------------	---

- NOTE**
1. コネクタ本体については、単体の別図面を参照ください。
Connector part: See the DWG.
 2. 梱包数量: 5000個/リール。
Quantity to be packaged: 5,000pcs/reel
 3. リードテープ長さ
Leading tape length.



4. カバーテープの剥離強度: 0.1~1.3N (剥離速度300mm/分)
Cover tape peel strength: 0.1 to 1.3N
(Peel speed: 300mm/minute)



5. 材料 Material
 キャリアテープ: ポリスチレン (PS)
 Carrier tape; Polystyrene (PS)
 カバーテープ: ポリエステル (PET)
 Cover tape; Polyester (PET)
 リール: フランジ部-ポリスチレン (PS)
 Reel; Flange; Polystyrene (PS)
 コア部-ポリプロピレン (PP) ポリスチレン (PS)
 Core; Polypropylene (PP) Polystyrene (PS)

6. 一般公差: ±0.3
Unless otherwise specified: ±0.3
7. カバーテープは帯電防止仕様である。
Cover tape is an electrification prevention specification article.

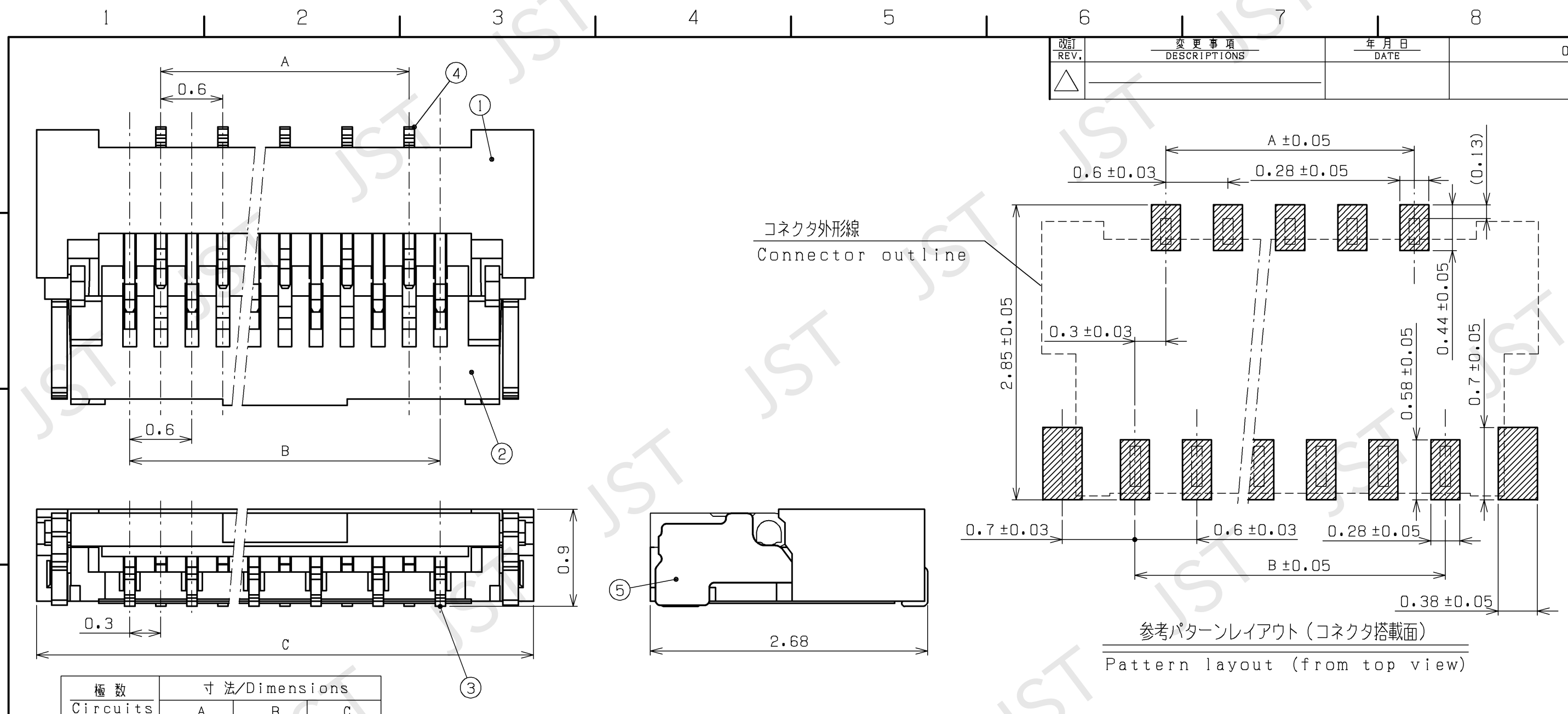
極数 Circuits	寸法 Dimensions				
	A	B	C	D	E
11	3.8	5.1	5.5	12.0	13.5
13	4.4	5.7			
15	5.0	6.3			
17	5.6	6.9			
19	6.2	7.5	7.5	16.0	17.5
21	6.8	8.1			
23	7.4	8.7			
25	8.0	9.3			
27	8.6	9.9			
31	9.8	11.1			
33	10.4	11.7			
35	11.0	12.3	11.5	24.0	25.5
39	12.2	13.5			
41	12.8	14.1			
43	13.4	14.7			
51	15.8	17.1			

1					
品番 No.	部品名 PART NAME	材質 MATERIAL	処理 SURFACE FINISH	備考 REMARKS	
A3	METRIC			納入先 CUSTOMER	殿
			作図年月日 DATE	品名 SERIES NAME	FXVLコネクタ エンボスターピング品
			JUL.31.2024	形番 PART No.	() FXVL-RSM1-GAN-TF-1 (HF)
			尺度 SCALE	図番 DRAWING No.	KRD-48308-4
			FREE		RO

JST 日本圧着端子製造株式会社
J.S.T. MFG. CO., LTD.

本図面はJST所有の情報であり、書面による許可なく無断で使用、改変、複製または公開する行為を禁止する。
日本語と英語の表現上疑義又は紛議が生じた時は、日本語が優先する。

THIS DRAWING CONTAINS INFORMATION THAT IS PROPRIETARY TO J.S.T. AND SHALL NOT BE USED OR ADAPTED, COPIED, OR PUBLISHED WITHOUT WRITTEN PERMISSION. IN THE EVENT THAT THERE ARISE ANY DOUBTS OR CONTROVERSIES BETWEEN JAPANESE AND ENGLISH EXPRESSION, THE JAPANESE TEXT SHALL PREVAIL.



改訂 REV.	変更事項 DESCRIPTIONS	年月日 DATE	0
△			

極数 Circuits	寸法/Dimensions		
	A	B	C
11	2.4	3.0	4.8
13	3.0	3.6	5.4
15	3.6	4.2	6.0
17	4.2	4.8	6.6
19	4.8	5.4	7.2
21	5.4	6.0	7.8
23	6.0	6.6	8.4
25	6.6	7.2	9.0
27	7.2	7.8	9.6
31	8.4	9.0	10.8
33	9.0	9.6	11.4
35	9.6	10.2	12.0
39	10.8	11.4	13.2
41	11.4	12.0	13.8
43	12.0	12.6	14.4
51	14.4	15.0	16.8

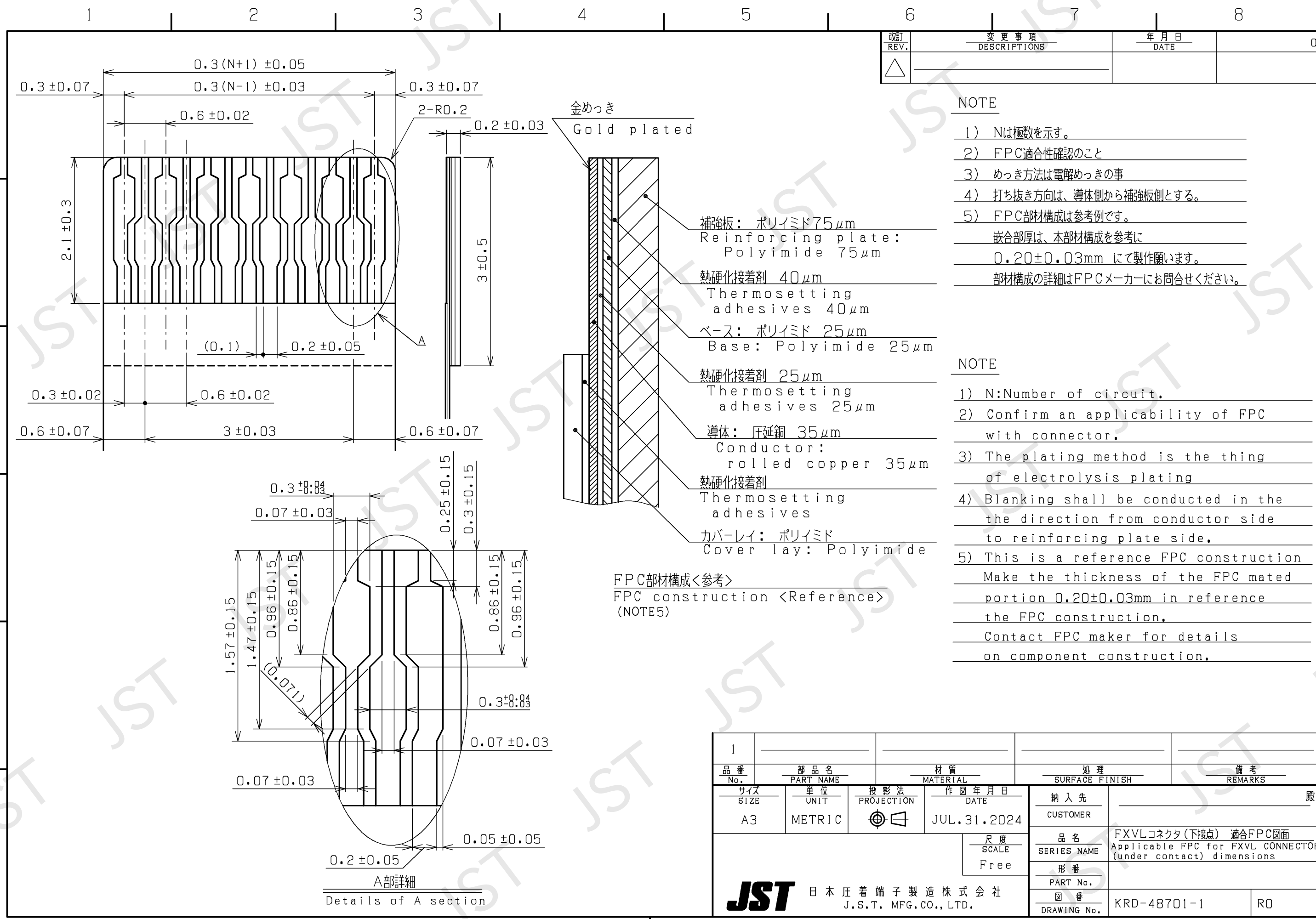
NOTE
 1. 指定公差: $0 \leq L < 2; \pm 0.15$, $2 \leq L < 5; \pm 0.2$, $5 \leq L; \pm 0.3$
 2. 適合FPCはKRD-48701-1参照
 3. 使用FPCとコネクタの適合性確認を必ず実施の上使用の事。

NOTE
 1. Unless otherwise specified, tolerances are $0 \leq L < 2; \pm 0.15$, $2 \leq L < 5; \pm 0.2$, $5 \leq L; \pm 0.3$
 2. Refer KRD-48701-1 for recommended FPC.
 3. Confirm the applicability of the connector with the FPC used, before use.

5	補強タブ REINFORCEMENT TAB	銅合金 COPPER ALLOY	すずめっき TIN PLATED	
4	コンタクトB CONTACT B	銅合金 COPPER ALLOY	部分金めっき SELECTIVE GOLD PLATED	
3	コンタクトA CONTACT A	銅合金 COPPER ALLOY	部分金めっき SELECTIVE GOLD PLATED	
2	カバー COVER	PA (耐熱性) PA (HEAT RESISTANCE)		UL94HB 灰色 GRAY
1	ハウジング HOUSING	LCP		UL94V-0 黒色 BLACK
品番 No.	部品名 PART NAME	材質 MATERIAL	処理 SURFACE FINISH	備考 REMARKS

サイズ SIZE	単位 UNIT	投影法 PROJECTION	作図年月日 DATE	納入先 CUSTOMER	殿
A3	METRIC		JUL.31.2024	品名 SERIES NAME	FXVLコネクタ(下接点) FXVL CONNECTOR (Reverse type)
尺度 SCALE 25:1				形番 PART No.	() FXVL-RSM1-GAN (HF)
JST 日本圧着端子製造株式会社 J.S.T. MFG. CO., LTD.				図番 DRAWING No.	KRD-48641-3 R0

THIS DRAWING CONTAINS INFORMATION THAT IS PROPRIETARY TO J.S.T. AND SHALL NOT BE USED OR ADAPTED, COPIED, OR PUBLISHED WITHOUT WRITTEN PERMISSION. IN THE EVENT THAT THERE ARISE ANY DOUBTS OR CONTROVERSIES BETWEEN JAPANESE AND ENGLISH EXPRESSION, THE JAPANESE TEXT SHALL PREVAIL.



改訂 REV.	変更事項 DESCRIPTIONS	年月日 DATE	0
------------	----------------------	-------------	---

1					
品番 No.	部品名 PART NAME	材質 MATERIAL	処理 SURFACE FINISH	備考 REMARKS	
A3	METRIC			廠	
サイズ SIZE A3			単位 UNIT METRIC	投影法 PROJECTION 	作図年月日 DATE JUL.31.2024
納入先 CUSTOMER			品名 SERIES NAME FXVLコネクタ(下接点) 適合FPC図面 Applicable FPC for FXVL CONNECTOR (under contact) dimensions	尺 度 SCALE Free	
形 番 PART No.			図 番 DRAWING No.	KRD-48701-1	
JST 日本圧着端子製造株式会社 J.S.T. MFG.CO.,LTD.			備 考 REMARKS RO		